

WK 533 49-57, 67-69, 77-79, 81-83

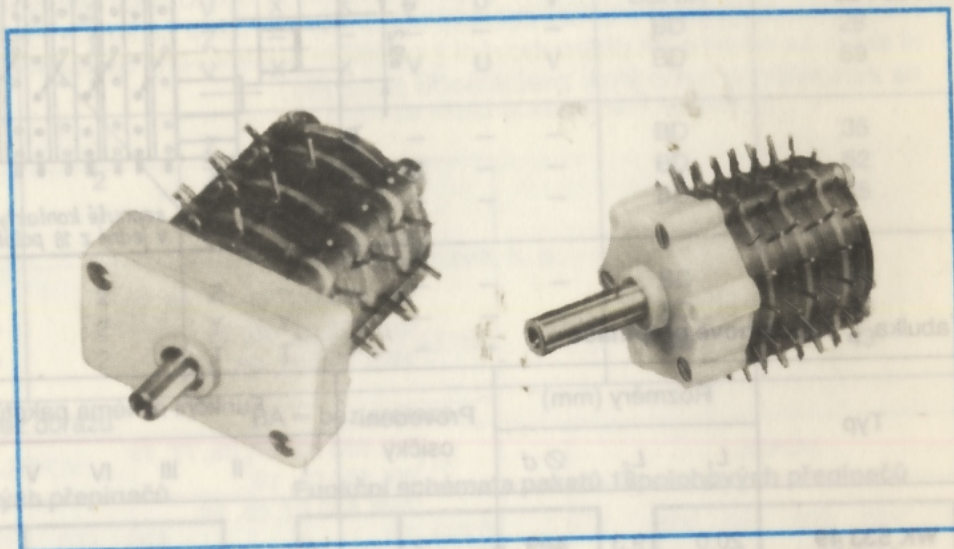
WK 534 00-02, 06, 19-22

2WK 533 00-09, 12-13

МИНИАТУРНЫЕ ПОВОРОТНЫЕ ПЕРЕКЛЮЧАТЕЛИ 12 И 18 ПОЛЮСНЫЕ • MINIATURE ROTARY SWITCHES 12 AND 18 POLE

MINIATUR-DREHSCHALTER 12 UND 18 POLIG

MINIATURNÍ OTOČNÉ PŘEPÍNAČE 12 A 18POLOHOVÉ



Přepínače jsou řešeny tak, že k aretačnímu systému, který je vestavěn do výlisku z plastické hmoty se sestavuje 1 až 6 paketů. Pakety přepínače se skládají ze dvou statorů z lisovací hmoty se zalisovanými kontakty ze stříbropaladiové slitiny a z vložky z termoplastu. Do statorů jsou zasunuty rotory rovněž z termoplastu s patřičným počtem spínacích rotorových kontaktů. Aretační mechanismus je nastaven na určitý počet poloh podle typu a nelze jej měnit bez demontáže aretačního systému přepínače.

Při přepínání nedochází ke zkratování sousedících kontaktů.

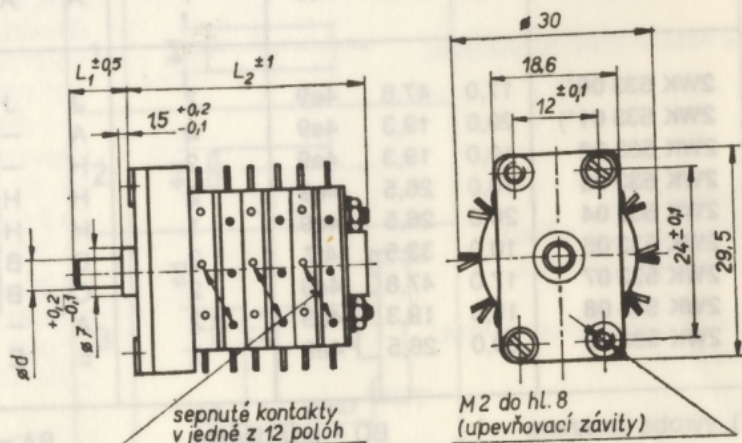
Značení kontaktů

První kontakt je na zadním čele přepínače vyznačen trojúhelníkem. Číslování dalších kontaktů je v kladném smyslu otáčení (viz funkční schémata paketů).

12polohový přepínač

WK 533 49	WK 534 02
WK 533 50	WK 534 06
WK 533 51	WK 534 19
WK 533 53	WK 534 20
WK 533 54	2WK 533 00
WK 533 56	2WK 533 01
WK 533 57	2WK 533 02
WK 533 67	2WK 533 03
WK 533 68	2WK 533 04
WK 533 69	2WK 533 05
WK 533 77	2WK 533 06
WK 533 78	2WK 533 07
WK 533 79	2WK 533 08
WK 533 81	2WK 533 09
WK 534 01	

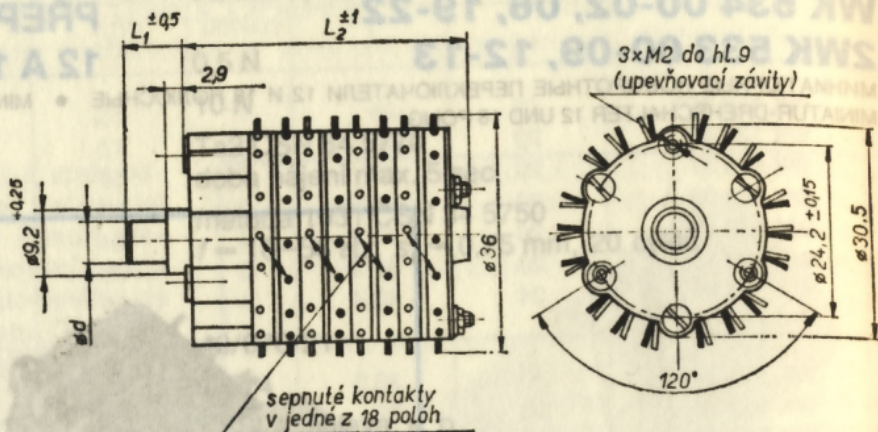
Rozměry v mm



18polohový přepínač

Rozměry v mm

- WK 533 52 2WK 533 06
- WK 533 55 2WK 533 12
- WK 533 82 2WK 533 13
- WK 533 83
- WK 534 00
- WK 534 21
- WK 534 22



Tabulka 1. 12polohové přepínače

Typ	Rozměry (mm)			Provedení osičky	Funkční schéma paketů						Počet poloh	Hmotnost (g) (inf. údaj)
	L ₁	L ₂	Ø d		I	II	III	IV	V	VI		
WK 533 49	20,0	19,3	4e9	2	G	—	—	—	—	—	5	20
WK 533 50	20,0	26,5	4e9	2	F	F	—	—	—	—	5	25
WK 533 51*)	8,5	33,5	4f7	2	A	A	A	—	—	—	BD	29
WK 533 53	20,0	19,3	4ef	1	J	—	—	—	—	—	2	20
WK 533 54	20,0	26,5	4e9	1	J	J	—	—	—	—	2	27
WK 533 56	17,0	47,8	4e9	2	C	B	B	C	C	—	BD/BA	41
WK 533 57	13,5	40,6	4e9	2	C	B	C	B	—	—	BD/BA	35
WK 533 67	12,0	33,5	4e9	2	D	J	I	—	—	—	12	29
WK 533 68	9,0	19,3	4e9	2	H	—	—	—	—	—	3	19
WK 533 69	18,0	19,3	4e9	2	H	—	—	—	—	—	4	20
WK 533 77	12,0	33,5	4e9	2	D	J	I	—	—	—	10	29
WK 533 78	12,0	33,5	4e9	2	D	J	I	—	—	—	7	29
WK 533 79	16,5	33,5	4e9	3	H	H	H	—	—	—	BD	35
WK 533 81	9,0	19,3	4e9	2	A	—	—	—	—	—	BD	19
WK 534 01	20,0	26,5	4e9	1	E	E	—	—	—	—	6	12
WK 534 02*)	8,5	26,5	4f7	1	A	A	—	—	—	—	BD	20
WK 534 06	20,0	26,6	4e9	2	F	F	—	—	—	—	3	25
WK 534 19	8,5	33,5	4e9	2	A	A	A	—	—	—	BD	29
WK 534 20	8,5	34,8	4e9	1	A	A	—	—	—	—	BD	20
2WK 533 00*)	17,0	47,8	4e9	2	J	J	J	J	J	—	2	41
2WK 533 01*)	20,0	19,3	4e9	2	A	—	—	—	—	—	8	20
2WK 533 02	10,0	19,3	4e9	2	H	—	—	—	—	—	4	19
2WK 533 03	10,0	26,5	4e9	2	H	H	—	—	—	—	4	26
2WK 533 04	20,0	26,5	4e9	1	H	H	—	—	—	—	3	27
2WK 533 05	10,0	33,5	4f7	2	B	B	B	—	—	—	8	29
2WK 533 07	17,0	47,8	4e9	2	C	B	B	C	C	—	BD	42
2WK 533 08	18,0	19,3	4e9	2	A	—	—	—	—	—	BD	19
2WK 533 09	20,0	26,5	4e9	1	E	E	—	—	—	—	BD	20

*) výroba omezena

BD = bez dorazu

BA = bez aretace

Tabulka 2. 18polohové přepínače

Typ	Rozměry (mm)			Provedení osičky	Funkční schéma paketů						Počet poloh	Hmotnost (g) (inf. údaj)
	L ₁	L ₂	∅ d		I	II	III	IV	V	VI		
WK 533 52*)	8,5	42,0	6f7	2	Z	Z	Z	Z	—	—	BD BD/BA BD BD	52
WK 533 55	9,0	55,7	6e9	2	V	X	X	V	U	V		68
WK 533 82	10,0	20,7	6e9	2	Z	—	—	—	—	—		28
WK 533 83	9,0	55,7	6e9	2	V	X	X	V	U	V		69
WK 534 00*)	8,5	34,8	6f7	1	Z	Z	Z	—	—	—	BD BD BD	35
WK 534 21	8,5	42,0	6e9	2	Z	Z	Z	Z	—	—		52
WK 534 22	8,5	34,8	6e9	1	Z	Z	Z	—	—	—		35
2WK 533 06	20,0	20,7	6e9	2	Z	—	—	—	—	—	BD BD BD	24
2WK 533 12*)	32,0	28,5	6e9	2	Y	Y	—	—	—	—		43
2WK 533 13*)	32,0	28,5	6e9	2	T	T	—	—	—	—		43

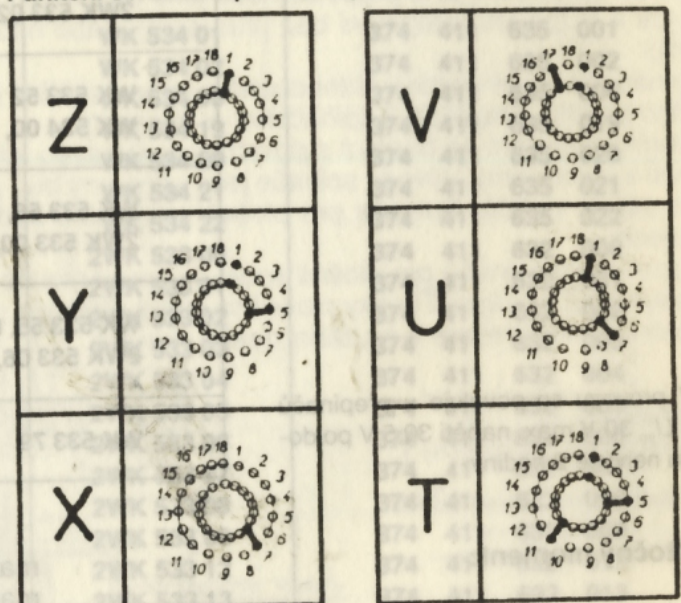
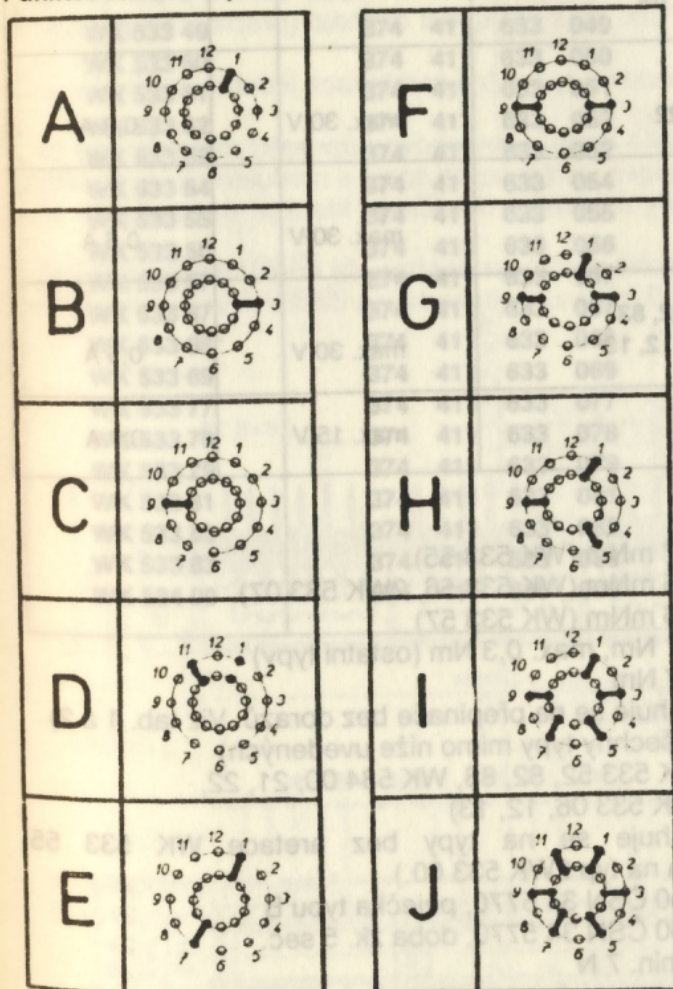
*) výroba omezena

BD = bez dorazu

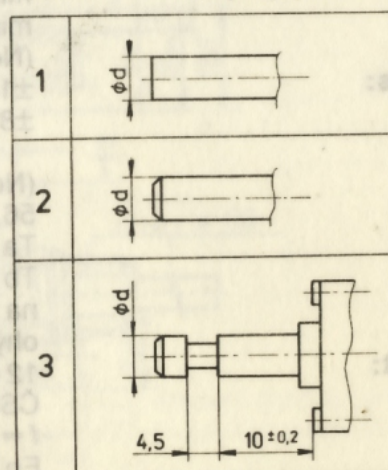
BA = bez aretace

Funkční schémata paketů 12polohových přepínačů

Funkční schémata paketů 18polohových přepínačů



Provedení hřídelů přepínačů



Pokyny pro montáž

1. Přepínače se upevňují na panel šrouby M2. Rozteče děr pro šrouby na čelech aretačních systémů jsou udány v rozměrových náčrtcích. Šrouby M2 smí být zašroubovány do čela aretačního systému max. 8 mm. Moment při utahování přípevňovacích šroubů nesmí přestoupit 0,3 Nm.
2. Nerovnosti panelů v dotykové ploše nesmějí převyšovat 0,15 mm. Poněvadž polyformaldehyd reaguje s mědí a jejími slitinami, nedoporučuje se montovat přepínače na panely z těchto kovů, pokud nejsou zinkovány, kadmiovány nebo niklovány.
3. Aby byla zajištěna spolehlivost pájení přívodů, je nutno dbát především na čistotu kontaktních vývodů. Přepínače po vyjmutí z obalu nesmějí být brány do rukou za konce vývodů. Smějí být uchopeny za aretační skříň, za hřídel a při přišroubování k panelům přitlačovány za zadní čelo. Přepínače nesmí být odkládány na zamaštěnou nebo jinak znečištěnou podložku.

Typ	Jmenovité napětí (stříd. ef. hodnota)	Jmenovitý proud (při U_{jm})
WK 533 49, 50, 53, 54, 68 WK 533 02, 06, 20 2WK 533 01, 03, 04	max. 30 V	1,2 V
WK 533 51, 67, 69, 77, 78 WK 534 01, 19 2WK 533 02, 05, 09	max. 30 V	1,0 A
WK 533 52 WK 534 00, 21, 22	max. 30 V	0,8 A
WK 533 56, 57 2WK 533 00, 07	max. 30 V	0,6 A
WK 533 55, 81, 82, 83 2WK 533 06, 08, 12, 13	max. 30 V	0,5 A
WK 533 79	max. 15 V	0,1 A

V provozu se povoluje u přepínačů s U_{jm} 30 V max. napětí 30,5 V po dobu nejvýše 2 hodiny.

Otočný moment:

max. 77 mNm (WK 533 55)
max. 45 mNm (WK 533 56, 2WK 533 07)
max. 36 mNm (WK 533 57)
min. 0,1 Nm, max. 0,3 Nm (ostatní typy)

Pevnost dorazů:

min. 0,7 Nm
(Nevztahuje se na přepínače bez dorazů. Viz tab. 1 a 2)

Aretační mechanismus:

$\pm 13^\circ$ (všechny typy mimo níže uvedených)
 $\pm 8^\circ$ (WK 533 52, 82, 83, WK 534 00, 21, 22,
2WK 533 06, 12, 13)
(Nevztahuje se na typy bez aretace WK 533 55,
56, 57 a na typ 2WK 533 00.)

Pájitelnost:**Odolnost při pájení:****Odolnost vývodů:**

Ta 2/350 ČSN 34 5770, páječka typu B
Tb 2/350 ČSN 34 5770, doba zk. 5 sec.
na tah min. 7 N
ohýbat se nesmí

Mechanická trvanlivost:**Vibrace:**

12 000 cyklů (ohmická zátěž při jmenovitých hodnotách)
ČSN 34 5750 metoda 1031

Rázy:

$f = 10-500$ Hz, $s_a = 0,75$ mm, 10 cyklů
Eb 120/6/4000 ONT 34 5741

Přechodový odpor:
Stálost přechodového odporu:

Izolační odpor:

Zkušební napětí:

Kapacita:

Kategorie klimatické odolnosti
podle ČSN 35 8031:

Technická specifikace:

Výrobní podnik:

Minimální množství:

Jinak platí:

max. 50 mΩ

max. ±0,5 mV

Měří se ve dvou libovolně zvolených kontaktních dvojicích na paketu.

min. 5 · 10⁶ Ω

Měří se mezi nejbližšími kontakty jedné statorové desky.

500 V_{ef}, 50 Hz

Měří se mezi nejbližšími kontakty jedné statorové desky.

max. 0,5 pF

Měří se mezi sousedními kontakty.

65/085/21

T 558

TESLA Jihlava, k. p.

100 ks

ONT 35 4310

Typ	JKPOV			
WK 533 49	374	411	633	049
WK 533 50	374	411	633	050
WK 533 51	374	411	633	051
WK 533 52	374	411	633	052
WK 533 53	374	411	633	052
WK 533 54	374	411	633	054
WK 533 55	374	411	633	055
WK 533 56	374	411	633	056
WK 533 57	374	411	633	057
WK 533 67	374	411	633	067
WK 533 68	374	411	633	068
WK 533 69	374	411	633	069
WK 533 77	374	411	633	077
WK 533 78	374	411	633	078
WK 533 79	374	411	633	079
WK 533 81	374	411	633	081
WK 533 82	374	411	633	082
WK 533 83	374	411	633	083
WK 534 00	374	411	635	000

Typ	JKPOV			
WK 534 01	374	411	635	001
WK 534 02	374	411	635	002
WK 534 06	374	411	635	006
WK 534 19	374	411	635	019
WK 534 20	374	411	635	020
WK 534 21	374	411	635	021
WK 534 22	374	411	635	022
2WK 533 00	374	411	632	000
2WK 533 01	374	411	632	001
2WK 533 02	374	411	632	002
2WK 533 03	374	411	632	003
2WK 533 04	374	411	632	004
2WK 533 05	374	411	632	005
2WK 533 06	374	411	632	006
2WK 533 07	374	411	632	007
2WK 533 08	374	411	632	008
2WK 533 09	374	411	632	009
2WK 533 12	374	411	632	012
2WK 533 13	374	411	632	013