

СЕРИЯ  
ИНТЕГРАЛЬНЫХ  
МИКРОСХЕМ  
INTEGRATED  
MICROCIRCUIT  
FAMILY

**K157**

**Усилитель низкой частоты,  
усилитель высокой частоты,  
усилитель промежуточной  
частоты с АРУ**

**LF Amplifier, HF Amplifier,  
IF Amplifier with AGC**

Микросхемы серии K157 предназначены для работы в АМ-трактах радиоприемных и других устройств.

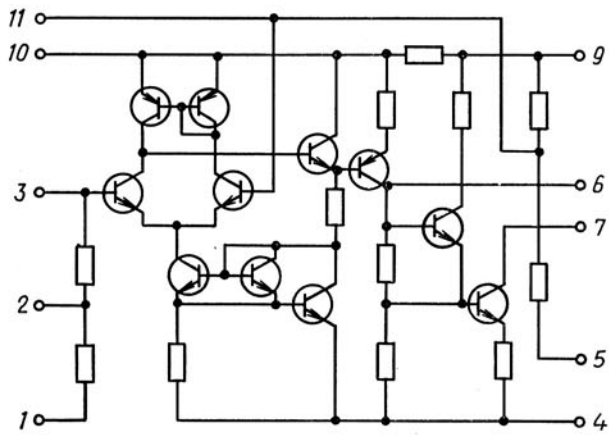
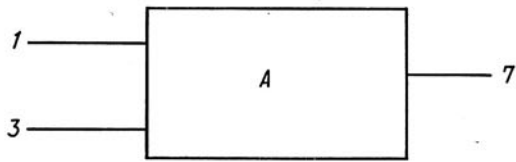
Microcircuit of the K157 family are designed for operation in AM channels of radio receivers or other systems.

**ОСНОВНЫЕ ЭЛЕКТРИЧЕСКИЕ ПАРАМЕТРЫ  
BASIC SPECIFICATIONS**

Обозначение микросхемы Circuit designation	Функциональное назначение Function	Напряжение источника питания, В Supply voltage, V	Мощность, потребляемая от источника питания, мВт Power consumption, mW	Чувствительность, мВ Sensitivity, mV	Коэффициент нелинейных искажений, % Klirrfactor, %	Коэффициент усиления Gain factor
K157УН1А K157УН1Б K157ХА1А K157ХА1Б	Усилитель низкой частоты LF amplifier	$9^{+1}_{-3,4}$	50	15—30	0,3	—
		$12^{+3}_{-3}$	50	25—50	0,3	—
	Усилитель высокой частоты с преобразователем HF amplifier plus converter	$5^{+1}_{-1,4}$	25	—	—	150—350
		$5^{+1}_{-1,4}$	25	—	—	150—350
K157ХА2	Усилитель промежуточной частоты с АРУ IF amplifier with AGC	$5^{+1}_{-1,4}$	25	12—25	3	—

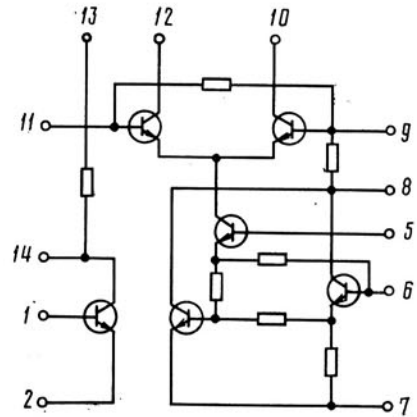
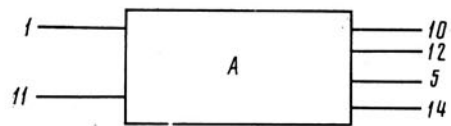
Примечания: 1. Неравномерность частотной характеристики для K157УН1А, K157УН1Б – 6 дБ.  
2. Изменение выходного напряжения при изменении входного (работа АРУ) для K157ХА1А, K157ХА1Б – 6 дБ

Notes: 1. Nonuniformity of frequency response for K157УН1А, K157УН1Б – 6 dB.  
2. Output voltage change with input voltage change (AGC operation) for K157ХА1А, K157ХА1Б – 6 dB.



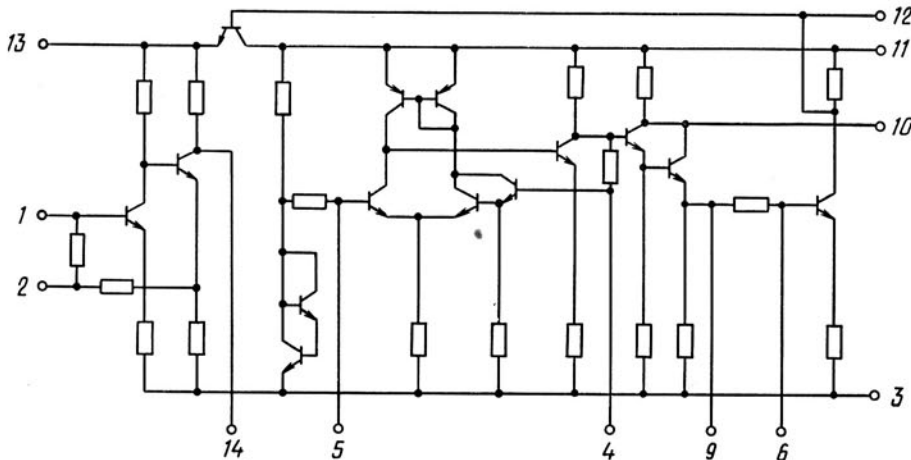
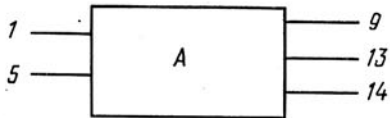
**K157UH1A, K157UH1B**

Вывод	Назначение	Pin	Function
1	Обратная связь	1	Feedback
2	Регулировка усиления	2	Gain control
3	Вход	3	Input
4	Общий	4	Common
5, 11	Смещение	5, 11	Bias
6, 10	Коррекция	6, 10	Adjustment
7	Выход	7	Output
9	Питание E	9	E supply



**K157XA1A, K157XA1B**

Вывод	Назначение	Lead	Function
1	Вход	1	Input
2, 7	Общий	2, 7	Common
5	Вход гетеродина	5	Heterodyne input
6, 8	Коррекция	6, 8	Adjustment
9, 13	Питание E	9, 13	E supply
10, 12	Выход ПЧ	10, 12	IF output
11	Вход смесителя	11	Mixer input
14	Выход ВЧ	14	HF output



**K157XA2**

Вывод	Назначение
1	Вход 1
2, 6, 10, 12	Коррекция
3	Общий
4	Регулировка усиления
5	Вход 2
9	Выход детектора
11	Питание E
13	Выход АРУ
14	Выход 1

Lead	Function
1	Input 1
2, 6, 10, 12	Adjustment
3	Common
4	Gain control
5	Input 2
9	Demodulator output
11	E supply
13	AGC output
14	Output 1

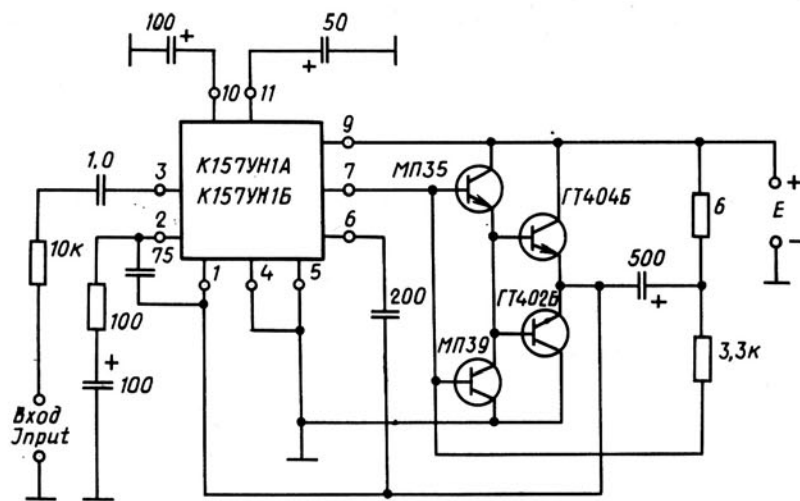


Схема включения микросхем К157УН1А, К157УН1Б

Connection diagram for microcircuits К157УН1А,  
К157УН1Б

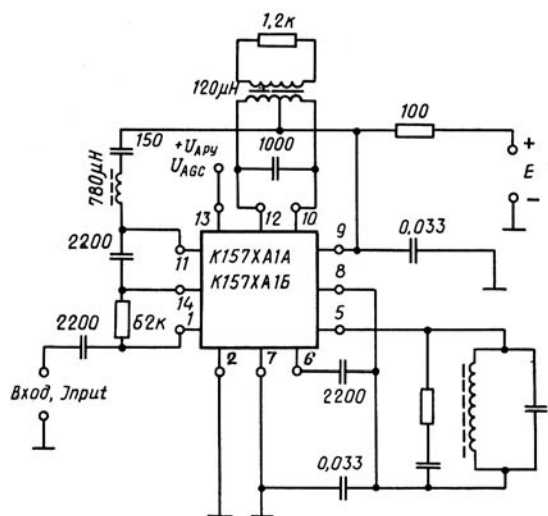


Схема включения микросхем К157ХА1А, К157ХА1Б

Connection diagram for microcircuits К157ХА1А,  
К157ХА1Б

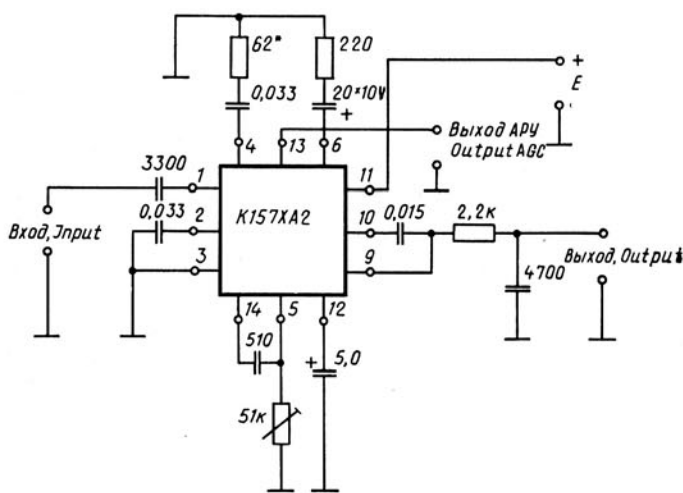


Схема включения микросхемы К157ХА2

\* Подбирается при настройке

Connection diagram for microcircuit К157ХА2

\*To be selected in adjustment.