

UL 1621N

Układ dekodera sygnału stereofonicznego z pętlą PLL

Obudowa CE 71

Układ UL 1621N charakteryzuje się:

- małymi zniekształceniami /ok. 0,1%/,
- dużym tłumieniem przesłuchu między kanałami /50 dB/,
- częstotliwością VLO wynoszącą 228 kHz,
- dużym poziomem sygnału wejściowego,
- brakiem zewnętrznych obwodów LC.

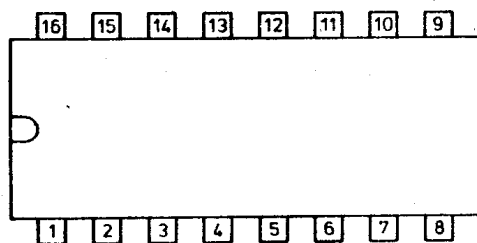
Układ może być stosowany w radiodbiornikach stereofonicznych Hi-Fi i w odbiornikach samochodowych.

Parametry dopuszczalne

/t_{amb} = +25°C/

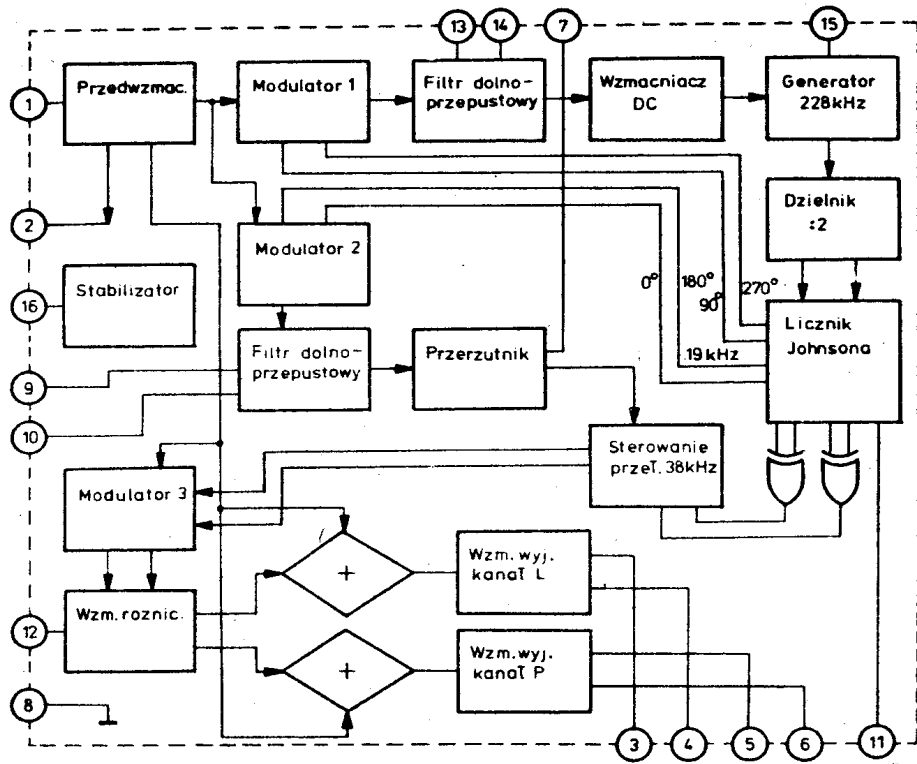
Oznaczenie	Nazwa	Jedn.	Wartość	
			min	max
U _{CC}	Napięcie zasilania	V	8	16
t _{amb}	Temperatura otoczenia w czasie pracy	°C	-25	+70
t _{stg}	Temperatura przechowywania	°C	-48	+150
U ₇	Napięcie na wyprowadzeniu nr 7 przy wyłączonej lampce	V		30
I _L	Prąd zasilania lampki	mA		100
U _{S11}	Napięcie regulacji separacji kanałów na wyprowadzeniu nr 11	V		10
U _O	Poziom napięcia sygnału wyjściowego /wartość skuteczna/	V		1
P _d	Moc strat	W		1,4

Układ wyprowadzeń



Opis wyprowadzeń

1. Wejście wzmacniacza sygnału stereofonicznego
2. Wyjście wzmacniacza sygnału stereofonicznego
3. Wejście sprzężenia zwrotnego kanału lewego
4. Wyjście lewego kanału
5. Wyjście prawego kanału
6. Wejście sprzężenia zwrotnego prawego kanału
7. Wyjście sterujące lampką sygnalizacyjną
8. Masa
9. Przyłączenie filtra detektora synchronizmu i przełącznika mono-stereo
10. Przyłączenie filtra dekodera synchronizmu
11. Wyjście 19 kHz oraz wejście automatycznej regulacji separacji kanałów
12. Wejście detektora fazy pętli PLL
13. Przyłączenie filtra pętli sprzężenia fazowego
14. Przyłączenie filtra pętli sprzężenia fazowego
15. Przyłączenie obwodu strojenia generatora 228 kHz
16. Zasilanie



Schemat blokowy

Parametry charakterystyczne

$t_{amb} = +25^{\circ}\text{C}$; $U_{CC} = 12\text{ V}$

Oznaczenie	Nazwa	Jedn.	Wartość			Warunki pomiaru Uwagi
			min	typ	max	
I_{CCQ}	Prąd zasilania	mA		35		Rozwarte wejście 1
R_I	Rezystancja wejściowa	$k\Omega$		80		$U_I = 0,5\text{ V}$; $f_{mcz} = 1\text{ kHz}$
R_O	Rezystancja wyjściowa	Ω		100		$U_I = 100\text{ mV}$; $f_{mcz} = 1\text{ kHz}$
S_{ch}	Separacja kanałów nie- optymalizowana	dB	30			$U_I = 2,5\text{ V}_{pp}$; $f_{mcz} = 1\text{ kHz}$ $U_p = 10\%$
S_{opt}	Optymalizacja ze względu na drugi kanał	dB	40			
h	Współczynnik zawartości harmonicznych	%			0,3	$U_I = 2,5\text{ V}_{pp}$; $f_{mcz} = 1\text{ kHz}$ $U_{O/L} = U_{O/R}$; $U_p = 10\%$
U_{IP}	Wejściowe napięcie pilo- ta wymagane do zaświe- cenia lampki	mV	12	16	20	$U_I = 2,5\text{ V}_{pp}$; $f_{mcz} = 1\text{ kHz}$ $U_{O/L} = U_{O/L}$; $U_p = 10\%$
H	Histeresa lampki	dB		6		$U_I = 2,5\text{ V}_{pp}$; $f_{mcz} = 1\text{ kHz}$
d_{19}	Tłumienie częstotliwości pilota	dB		31		$U_{O/L} = U_{O/R}$; $U_p = 10\%$

od. tabl.

Oznaczenie	Nazwa	Jedn.	Wartość			Warunki pomiaru Uwagi	
			min	typ	max		
d_{38}	Tłumienie częstotliwości podnośnej	dB		50		$U_I=2,5 V_{pp}; f_{mocz}=1 kHz$ $U_{O/L}/=U_{O/R}/; U_p=10\%$	
U_{S11}	Napięcie regulacji separacji kanałów na wyprowadzeniu 11	V		0,7		$S_{ch}=3 dB$	
				1,7		$S_{ch}=30 dB$	
I_{S11}	Prąd regulacji separacji kanałów	μA			-300	$U_I=2,5 V_{pp}; f_{mocz}=1 kHz$	
k_r	Współczynnik zrównoważenia kanałów	dB			0,3	$U_{O/L}/=U_{O/R}/$ $U_p=10\%$	
			Tłumienie upływu harmoniczných podnośnej:				$U_I=2,5 V_{pp}; f_{mocz}=1 kHz$ $U_{O/L}/=U_{O/R}/; U_p=10\%$ Sygnał zakłócający $S_z=10\%$ $f_z=72 kHz, 110 kHz,$ 148 kHz
				d_{76}	76	45	
				d_{114}	114	50	
d_{152}	152	50					
ΔU_o	Zmiana stałego napięcia wyjściowego przy przełączeniu mono/stereo	mV		5	20	$U_I=50 mV$	
$\frac{\Delta f}{f_o}$	Zakres chwytania pętli PLL/ $f_o=19 kHz$	%		± 5		$U_I=90 mV;$ zakres przestrajania sygnału wejściowego 17 + 22 kHz	
A_{Um}	Wzmocnienie napięciowe przy pracy mono		0,8	1	1,2	$U_I=0,8 V; f_{mocz}=1 kHz$	
S/N	Stosunek sygnał/szum	dB		85			

