



MD-350BT

Autorádio



Vážený zákazníku,

gratulujeme Vám k zakoupení produktu.

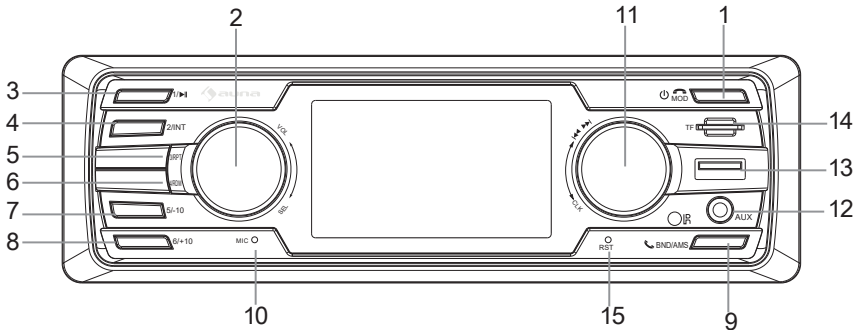
Prosím, důkladně si pozorně manuál a dbejte na následující pokyny, aby se zabránilo škodám na zařízení. Za škody způsobené nedodržením instrukcí a pokynů neručíme.

Technické údaje

Číslo výrobku	10031490
B Udz ^Ybž	12 V
A UI]a z `bžgdch YVU`YbYf[]	15 A
Maximální výstupní výkon	4 x 45 W
FM přijímač	
Frekvenční rozsah	87,5 - 108 MHz
Citlivost	12 dB μ V
Střední frekvence	10,7 Mhz
Frekvenční odezva	40 Hz~15 kHz (\pm 3 dB)
Selektivita	>28 dB
Poměr signálu k šumu	> 50 db
MW přijímač	
Frekvenční rozsah	522-1620 kHz
Střední frekvenční rozsah	450 kHz
Použitelná citlivost (-20 dB)	32 dB

Poznámka: Technické údaje a konstrukce se mohou měnit bez oznámení.

Ovládání



1 Zapnutí: Změna režimu: Vypnutí rádia: V režimu BT:	krátkým stiskem stiskněte dvakrát stisknutí a podržení ukončit hovor
2 Nastavení hlasitosti: Nastavení EQ, BEEP, LOC, ST.:	otočte krátký stisk
3 V režimu rádia: V režimu přehrávání:	frekvence 1 Přehrát / Pozastavit
4 V režimu rádia: V režimu přehrávání:	frekvence 2 úvod
5 V režimu rádia: V režimu přehrávání:	frekvence 3 Opakování
6 V režimu rádia: V režimu přehrávání:	frekvence 4 náhodné přehrávání (náhodně)
7 V režimu rádio: V režimu přehrávání stiskněte a podržte:	frekvence 5 -10
8 V režimu rádio: V režimu přehrávání stiskněte a podržte:	frekvence 6 +10
9 Vyhledávání stanic v režimu rádia: 10 mikrofon	Stiskněte a podržte tlačítko
11 Předchozí / následující: V režimu rádio: Ztlumení: Podržte v režimu rádia nastavení AF, TA a PTY	Otočte do poloviny rychlé posunutí frekvence Stiskněte krátce
12 Vstup AUX	
13 Vstup USB	
14 slot pro TF kartu	
15 otevření pomocí tlačítka Reset	

Dálkové ovládání

1 zapnutí / vypnutí / vypnutí
zvuku

2 zdroj / ukončení hovoru

3 Přehrát / Pozastavit

4 Přijmout hovor / výběr
pásma

5 dozadu

6 dopředu

7 AMS

8 hlasitost -

9 hlasitost +

10 audio / # 0

11 A.V. P

12 systémové menu

13 # 1

14 # 2

15 # 3

16 # 4

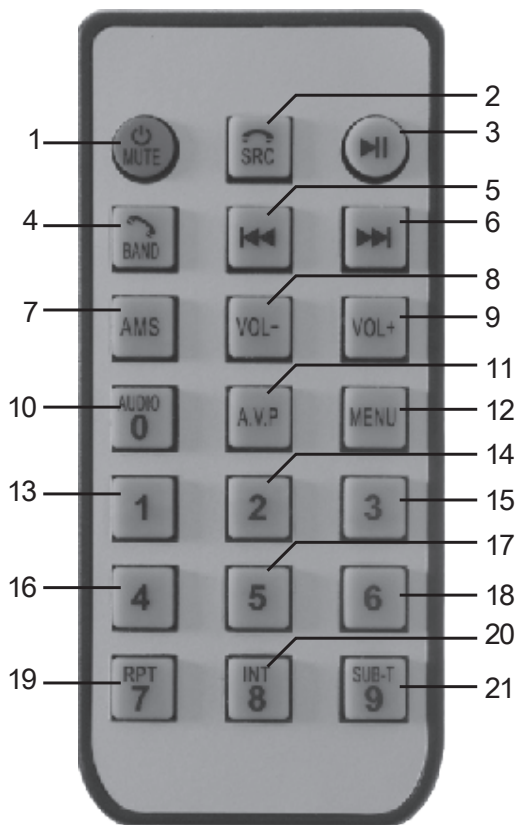
17 # 5

18 # 6

19 # 7 / opakování

20 # 8 / Intern

21 # 9 / SUB-T



Ovládání

Zapnutí / vypnutí

Stisknutím tlačítka zapnete autorádio. Pokud je autorádio zapnuté, stiskněte a podržte tlačítko, abyste ho vypnuli.

Nastavení jazyka

Stiskněte pravé tlačítko pro vstup do nabídky. V tomto okně zvolte "Nastavení" a stiskněte tlačítko vlevo. Nyní můžete nastavit jazyk pomocí levého knoflíku v první poloze nabídky nejprve stiskem levého tlačítka a potom otáčením pro výběr jazyka. Opětovným stisknutím tlačítka potvrďte výběr.

Zobrazení menu

Když je rádio zapnuté, stiskněte tlačítko pro přepínání mezi položkami rádia, BT a AUX. Stiskněte pravé tlačítko a otočte jej nahoru nebo dolů, čímž přejdete přes položky Rádio, USB, SD karta, AUX a Nastavení. Chcete-li vybrat položku, stiskněte levé tlačítko.

Nastavení zvuku

Nastavte hlasitost otočením levého ovladače. Stisknutím levého tlačítka postupně procházejte nastavení basů, výšek a vyvážení. Otáčením knoflíku doprava nebo doleva upravte každé nastavení.

Nastavení displeje

Stiskněte pravé tlačítko pro vstup do menu. V tomto okně zvolte "Nastavení" a stiskněte tlačítko vlevo. Nyní můžete nastavit jas, kontrast, odstín a barvu osvětlení tlačítek levým ovladačem. Pro osvětlení tlačítek můžete vybrat barvy: bílou, fialovou, azurovou, žlutou, červenou, modrou a zelenou. Pokud zvolíte "AUTO", barvy budou střídát jedna po druhé.

Rádio

- Stiskněte tlačítko BND / APS vpravo dole. Tuner postupně přechází frekvenčními pásmy FM (FM1, FM2, FM3) a MW (AM1 a AM2).
- Manuální volba frekvence / jemné ladění: Otočte pravé tlačítko nahoru nebo dolů a podržte. Nyní je ruční vyhledávání aktivní. Otáčením nahoru nebo dolů přesunete tuner dopředu nebo dozadu.
- Automatické vyhledávání stanic: Otočte pravý ovladač nahoru nebo dolů a uvolněte ho aby se začalo vyhledávání stanic dopředu nebo dozadu. Chcete-li zastavit, otočte krátce opačným směrem.

- AMS - Automatické ladění a uložení: Stisknutím a podržením tlačítka BND / AMS / OSD na předním panelu nebo APS / BAND na dálkovém ovladači spustíte automatické ladění. Rádio automaticky vyhledává stanice s dobrým příjmem a ukládá je mezi paměťové sloty 1-6 podle frekvenčního pásma.
- LOC (nastavení citlivosti vyhledávání): Funkci LOC můžete obnovit opakovaným stiskem levého ovládacího prvku. Citlivost vyhledávání určuje, zda automatické vyhledávání stanic najde pouze silné stanice nebo i slabší stanice, které mohou být hlučné.
- Uložit stanici

V každém frekvenčním pásmu je 6 paměťových slotů. Vyberte frekvenci stanice a uložte stanici stisknutím tlačítka na levé straně.

Funkce RDS

V každém frekvenčním pásmu je 6 paměťových slotů. Vyberte frekvenci stanice a uložte stanici stisknutím tlačítka na levé straně.

funkce RDS

Funkce RDS AF, TA a PTY jsou k dispozici. Upozorňujeme, že tyto funkce nejsou dostupné ve všech zemích.

TA (dopravní zprávy)

Podržte levé tlačítko pro zapnutí a stiskněte ho opět, aby se funkce TA vypnula.

Pokud je aktivována funkce TA, rádio se přepne do režimu rádia, dokud je dopravní hlášení aktivní až do skončení oznámení. Pak se rádio vrátí zpět do předchozího režimu.

TA SEEK: Vyhledávání se spouští automaticky a hledá stanici s nejsilnějším signálem a TA (stanice s dopravním hlášením).

TA ALARM: Zazní alarm.

Funkce AF (alternativní frekvence)

Podržte levé tlačítko pro nastavení AF.

Funkce AF umožňuje, aby se frekvence automaticky přepínala na alternativní frekvenci, jakmile opustíte oblast příjmu aktivní stanice.

Funkce PTY (typ programu)

Opakovaně stiskněte levé tlačítko, dokud nedosáhnete nastavení PTY. Funkce Typ programu umožňuje vyhledat stanici vašeho typu.

Typ programu označuje klasifikaci stanic podle divizí: z. B. populární hudba, zprávy, Klasické nebo jazzové. Výběr PTY je jednou ze standardních funkcí běžných přijímačů RDS.

Připojení zařízení přes BT párování

Stiskněte pravé tlačítko a otočte ho doprava, dokud se nedostanete na položku menu BT Audio.

Stisknutím levého tlačítka vyberte položku BT Audio. Nyní spárujte své mobilní zařízení s BT zařízením s názvem "CAR-BT". Pokud je to nutné, vaše mobilní zařízení požádá o heslo. Tehdy zadejte jako heslo "0000" a potvrďte.

Přehrávání hudby přes BT

Pokud je vaše mobilní zařízení spárované, můžete ovládat výběr skladeb prostřednictvím zařízení. Můžete také procházet dopředu a dozadu pravým ovladačem.

Hlasitý odposlech

Pokud je vaše mobilní zařízení mobilním telefonem, můžete použít hands-free volání. pomocí tlačítka BND / APS / A.VP v pravém dolním rohu přijímáte hovory a zavěsíte pomocí tlačítka MOD v pravém horním rohu.

Přehrávejte média přes USB a SD kartu

Vložte USB klíč do portu USB nebo vložte SD kartu do slotu pro kartu. Paměťové médium se automaticky naskenuje. Stisknutím pravého tlačítka se zobrazí Menu. Tam si můžete vybrat mezi hudbou, videem a fotografiemi. Stiskněte levé tlačítko pro výběr.

Přehrávání hudby:

V nabídce paměťového média vyberte položku "Hudba" (USB klíč nebo SD karta). nalezené skladby se přehrávají od začátku. Můžete použít pravé tlačítko na prohlížení skladeb.

Stiskněte pravé tlačítko pro zastavení přehrávání a vrácení se do Menu.

ID3.day (název a interpret)

Funkce ID3 umožňuje zobrazení názvů a interpretů na obrazovce.

Funkce ID3 je k dispozici pouze pro soubory MP3. Soubory MP3 musí mít vhodné informace, tzv. Tagy ID3.

Přehrát videa

V nabídce pro paměťové médium (USB klíč nebo SD karta) zvolte "Video". nalezené videa se přehrávají od začátku. Můžete procházet přes soubory pravým tlačítkem a vybrat jejich stiskem levého tlačítka. Stisknutím pravého ovladače zrušíte přehrávání a vrátíte se do menu

Poznámka: Z bezpečnostních důvodů se videa nemohou přehrávat během jízdy.

Prohlížení obrázků

V nabídce paměťového média (USB klíč nebo SD karta) vyberte Foto. Nalezené obrázky se zobrazí od začátku v prezentaci. Pomocí pravého tlačítka si můžete prohlížet obrázky.

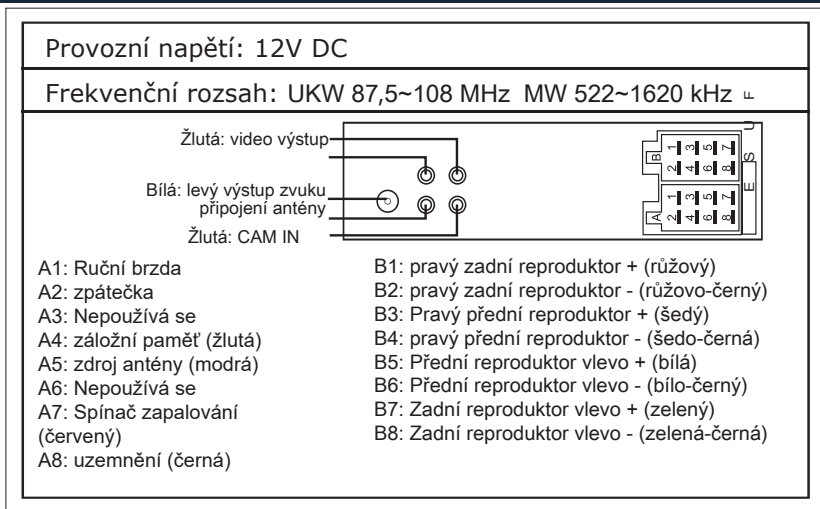
Přehrávání přes vstup AUX

Připojte přehrávací zařízení k zásuvce AUX. Stiskněte tlačítko BND / APS / A.VP nebo dvakrát pravé tlačítko, přejděte na položku menu AUX a vyberte ji pomocí levého tlačítka.

Připojení kamery se zadním pohledem

Pro obrazový signál připojte žlutý konektor kamery ke vstupní zásuvce (3) na rádiu. Pokud chcete, aby se rádio automaticky přepínalo na zadní kameru při zpátečce, musíte kabel A5 připojit k konektoru Iso vycházejícímu z rádia na spodním ISO konektoru (A). Konec kabelu umístěte na kladný terminál zpětného světla. Zkontrolujte schéma zapojení vašeho vozu nebo se obraťte na servisní společnost abyste věděli jakou barvu má odpovídající kabel v kabelovém svazku a zda lze tento bod připojení pohodlně najít v interiéru vozidla nebo v centrálním elektrickém systému. Další pokyny o instalaci všech komponent fotoaparátu naleznete v návodu k obsluze kamery.

Instalace



Parkovací brzda musí být připojena k výstražnému spínači ruční brzdy, aby se na monitoru mohli přehrávat videa. Pokud není kabel správně připojen, na displeji se zobrazí zpráva "Přestaňte sledovat přehrávač videa".

Toto varování se zobrazí, když není kabel parkovací brzdy připojený k parkovací brzdě (viz Instalace jednotky) nebo parkovací brzda není zapnuta.

Podle předpisů o silničním provozu v Německu se během jízdy nemohou zobrazovat žádná videa, takže autorádio je vybaveno takzvaným video zámekem.

Pokyny k likvidaci



Podle Evropského nařízení odpadu 2012/19 / EU tento symbol na výrobku nebo jeho obalu znamená, že výrobek nepatří do domácího odpadu. Na základě směrnice by měl přístroj odevzdat na příslušném sběrném místě pro recyklaci elektrických a elektronických zařízení. Zajištěním správné likvidace výrobku pomůžete zabránit možným negativním dopadům na životní prostředí a lidské zdraví, což by jinak mohl být důsledek nesprávné likvidace výrobku. Pro detailnější informace o recyklaci tohoto výrobku se obraťte na svůj Místní úřad nebo na odpadovou a likvidační službu vaší domácnosti.

Váš produkt obsahuje baterky zahrnuté v Evropské směrnici. 2006/66 / EG neumožňuje výhodu baterek do komunálního odpadu. Informujte se o možnostech sběru baterií. Správný sběr a likvidace baterií pomáhá chránit potenciálně negativní následky na životní prostředí a lidské zdraví.

Prohlášení o shodě



Výrobce: Chal-Tec GmbH, Wallstraße 16, 10179 Berlin.

Tento produkt je v souladu s následujícími evropskými

směrnicemi:

1999/5/EG (R&TTE)

2011/65/EU (RoHS)