



*Signální
generátor*

SSG20A

**SOUBOR
ELEKTRONICKÝCH
SOUČÁSTÍ**

Návod k sestavení a používání

RADIOX

Výroba elektrických přístrojů
Luka nad Jihlavou - Československo

Děkujeme Vám za zakoupení naší stavebnice univerzálního signálního generátoru SSG20, určené středně pokročilým kutilům a radioamatérům. Věříme, že se Vám jeho sestavení bez problémů podaří a že se generátor stane užitečným pomocníkem ve Vaší radioamatérské činnosti.

Věnujte prosím pozornost tomuto návodu, který Vás seznámí se zapojením a ovládáním generátoru.



**Snažíme se šetřit přírodu a každou stránku papíru...
Pokud jsou však pro Vás písmenka v tomto návodu
moc malá a obtížně čitelná, můžete si ho stáhnout
také v elektronické podobě na adrese**

www.radiox.cz/servis

nebo pomocí tohoto QR kódu :



**Zde také naleznete ovládací program pro počítače
se systémem Microsoft Windows**

NÁVOD K SESTAVENÍ

I když je generátor velmi jednoduchý, postupujte při jeho sestavování co nejpečlivěji a nespěchejte. Verze SS-G20 vyžaduje vzájemné propojení modulů pájením, verze SSG20A obsahuje propojovací kablíčky s dutinkami a moduly s již připájenými kolíky - sestavení je tedy velmi jednoduché a prakticky nepotřebujete páječku. O to více je třeba věnovat pozornost kontrole propojení. Moduly propojte dle schématu pomocí kablíčků. Při montáži je ideální kablíčky k deskám zafixovat (nejlépe tavnou lepicí pistolí, která zajistí trvalé, ale přitom rozebiratelné spojení).

Všechny vývody jsou na modulech popsány, dejte pouze pozor, abyste modul neotočili vzhůru nohama. Některé vývody jsou na desce procesoru i generátoru vícekrát - lze využít kterékoliv z nich (Vcc, GND). Kablíčky u verze SSG20A, které jsou navíc můžete přestřihnout a použít k připojení tranzistoru, odporu a tlačítek.

Máte-li k dispozici napájecí napětí 5V (**musí být stabilizované a nikdy vyšší než 5V !**), připojte ho přímo na pin 5V desky procesoru. Jinak použijte vývod **Vin**, na který lze přivést napájecí napětí cca **7-12V**, deska má vlastní stabilizátor. Generátor také může být napájen přímo z USB portu, bez potřeby jiného zdroje. Napřed ale vše znovu zkontrolujte a teprve pak připojte napájení. Při pečlivé práci vše funguje napoprvé - displej se rozsvítí a objeví se na něm údaje (svítí-li, ale je prázdný, zkuste nastavit kontrast trimrem na zadní straně). Na desce generátoru musí svítit dioda, na desce procesoru některé diody také - jinak hned odpojte zdroj a vše znovu zkontrolujte !

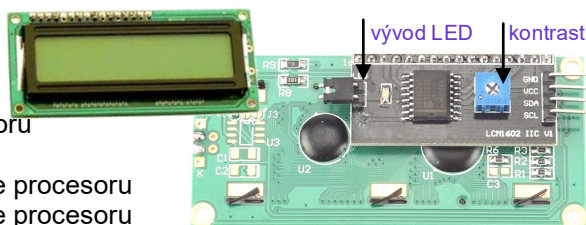
i *Fungující generátor lze rychle ověřit i radiopřijímačem, naladěným v pásmu SV (při prvním zapnutí je to 1MHz). Rádio stačí těsně přiblížit ke generátoru. Pokud generátor běží, měli bychom z rádia slyšet tón.*

VZÁJEMNÉ PROPOJENÍ MODULŮ

pomůcka pro kontrolu správného zapojení

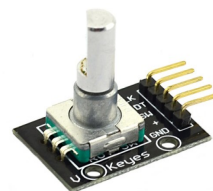
LCD DISPLEJ

Vcc	- napájecí napětí, spojit s 5V desky procesoru
GND	- zem, spojit s GND desky procesoru
SCL	- řízení displeje, spojit s pinem A5 na desce procesoru
SDA	- řízení displeje, spojit s pinem A4 na desce procesoru
LED	- řízení jasu, spojit s pinem D10 na desce procesoru. (někdy je tento vývod spojen propojkou s vedlejším pinem - propojku vyjměte a druhý vývod nechte nezapojený).



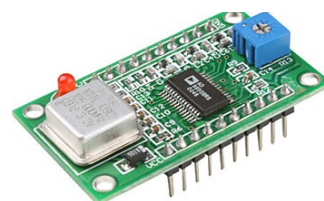
ENKODÉR

+ Vcc	- napájecí napětí, spojit např. s Vcc desky generátoru
GND	- zem, spojit s GND desky procesoru
CLK	- snímač otáčení spojit s pinem A2 desky procesoru
DT	- snímač otáčení, spojit s pinem A3 desky procesoru
SW	- tlačítko enkodéru, spojit s pinem D9 desky procesoru



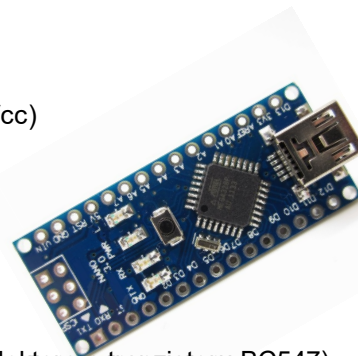
DESKA GENERÁTORU

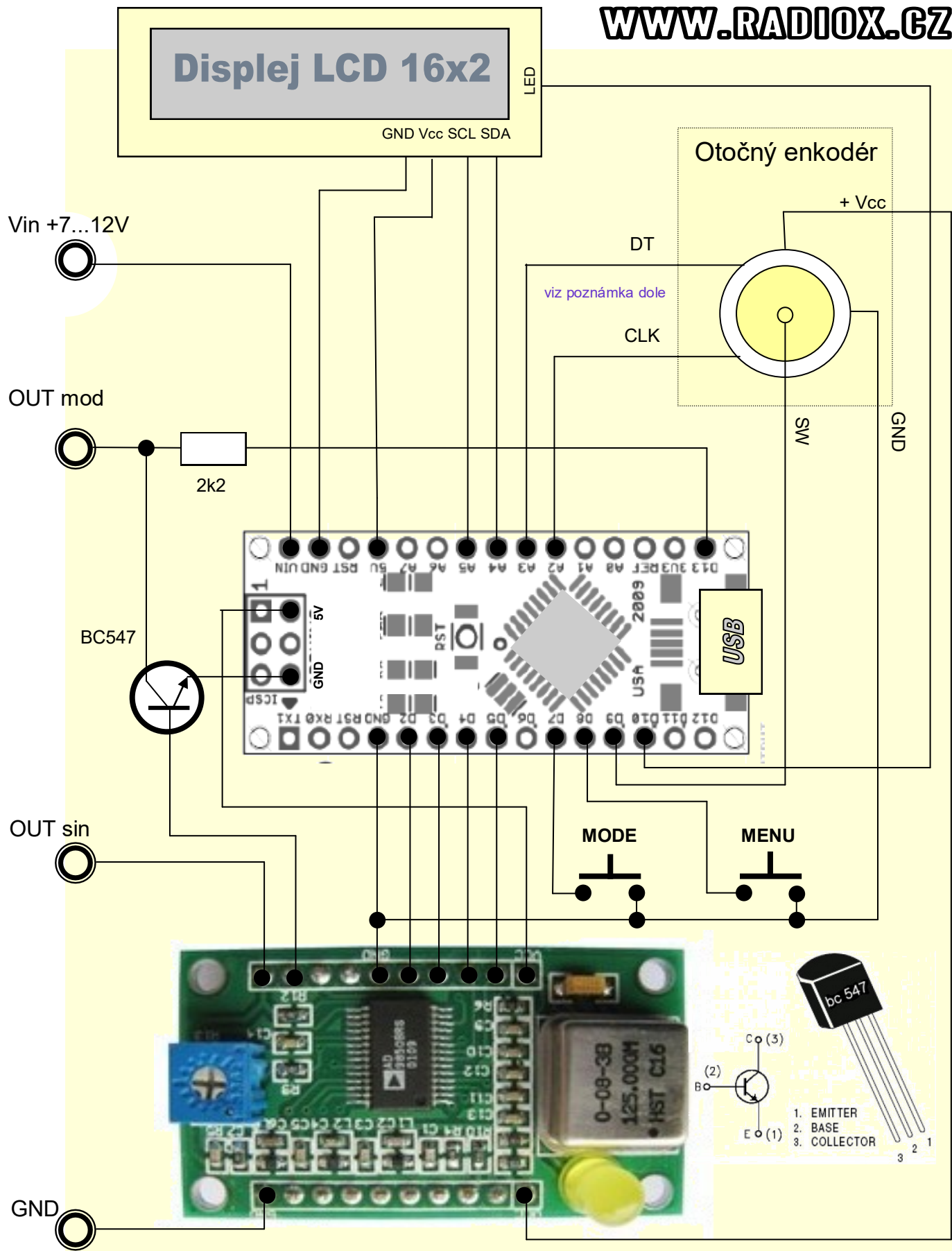
Vcc	- napájecí napětí, spojit s 5V desky procesoru - druhý stejně označený vývod spojit s Vcc enkodéru
GND	- zem, spojit s GND desky procesoru
RESET	- spojit s pinem D2 desky procesoru
DATA	- spojit s pinem D3 desky procesoru
FU_UD	- spojit s pinem D4 desky procesoru
W_CLK	- spojit s pinem D5 desky procesoru
ZOUT1	- výstup signálu pro modulaci (připojen na bázi tranzistoru)
ZOUT2	- výstup sinusového signálu



DESKA PROCESORU

Vin	- vstup napájení 7-12V.
5V	- výstup napájecího napětí 5V - propojit s ostatními moduly (Vcc)
GND	- společná zem - propojit s ostatními moduly
D7	- tlačítko MODE (spínané proti zemi)
D8	- tlačítko MENU (spínané proti zemi)
A2,A3,D9	- k otočnému enkodéru
A4,A5	- k LCD displeji (vývody SDA a SCL)
D2,D3,D4,D5	- k desce generátoru (RESET,DATA,FU_UD,W_CLK)
D10	- řízení jasu - spojit s pinem LED u LCD displeje
D13	- výstup modulačního signálu (přes rezistor 1-10k spojen s kolektorem tranzistoru BC547)





Signální generátor SSG 20/A

základní schéma zapojení

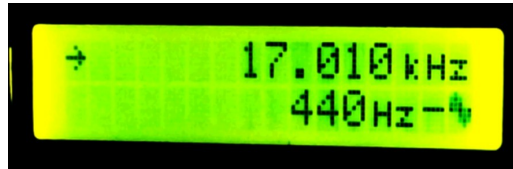
Moduly procesoru a generátoru jsou kresleny při pohledu shora (ze strany součástek)
 V případě, že by měl enkodér obrácený smysl (otáčením doprava se má frekvence zvyšovat), prohodte mezi sebou vodiče CLK a DT.

OVLÁDÁNÍ GENERÁTORU

Základní režim

Po spuštění se na displeji zobrazuje v prvním řádku aktuálně nastavená frekvence a ve druhém modulační frekvence. Na levé straně je šipka, ukazující kterou frekvenci můžeme nastavit otočným ovladačem. Mezi oběma frekvencemi se přepneme stiskem knoflíku ovladače asi na tři sekundy. Otáčením měníme frekvenci. Pokud ji chceme měnit rychleji, otáčíme ovladačem společně s jeho stisknutím. Další možností je přepínání hrubého a jemného nastavování. V režimu jemného nastavování se mění frekvence po 1 Hz, v režimu hrubého po 1 kHz. Mezi oběma režimy se přepínáme ještě delším stisknutím otočného ovladače (cca 5 sekund).

Tlačítkem MODE přepínáme způsob amplitudové modulace. Buď není žádná (zmizí údaj modulační frekvence), nebo stálý tón, přerušovaný, případně trylek. Zvolený režim modulace ukazuje ikona na druhém řádku.



Uživatelská nabídka

Tlačítkem MENU vyvoláme postupně jednotlivé volby z uživatelské nabídky. První je načtení parametrů z předvolby. Předvoleb je celkem 12 (u nového generátoru jsou prázdné). Další možnost je uložení aktuálních parametrů do předvolby. U obou těchto voleb je na displeji zobrazeno číslo předvolby, jež můžeme měnit otočným ovladačem. Volbu potvrdíme stisknutím ovladače. Pokud volbu potvrdit nechceme, stiskneme buď opět MENU a dostaneme se na další volbu, nebo MODE - a dostaneme se zpět do základního režimu.

Další volbou nabídky je nastavení jasu displeje (kontrast můžeme jednorázově ručně nastavit malým křížovým šroubováčkem pomocí modrého trimru na zadní straně displeje). Poslední volbou z nabídky je nastavení jazyka (anglicky, česky a německy).



Režim SWEEP

V tomto režimu lze nastavit generátor tak, aby se opakovaně přeladil mezi dvěma frekvencemi. To může sloužit například u radiopřijímače pro zjištění, na jakou frekvenci je nastaven. Režim SWEEP vyvoláme delším stiskem tlačítka MODE. Frekvence, nastavená v základním režimu, je počáteční. Nyní otáčením nastavíme frekvenci koncovou. Stiskem MODE přejdeme k nastavení kroku změny frekvence. Dalším stiskem MODE nastavíme čas (v sec.) - určíme jak dlouho má trvat jeden cyklus (přeladění od počáteční do koncové frekvence). Stiskem MODE celou sekvenci odstartujeme. Pokud tedy např. nastavíme frekvenci 550 kHz a přejdeme do režimu SWEEP, určíme koncovou frekvenci 1600 kHz, krok 10 kHz a čas 10 s, tak bude generátor po spuštění přeladovat postupně celé středofonné pásmo (550kHz-1.6MHz) v krocích po 10kHz během jedné minuty - tedy 550, 560, 570... až po 1600 kHz. Poté začne znovu od 550kHz atd., dokud jej nezastavíme.

Režim SWEEP opustíme stisknutím tlačítka MODE a přejdeme zpět do základního režimu.

Přímo v průběhu práce režimu SWEEP ale můžeme také měnit nastavené parametry. Na displeji je opět indikační šipka, která ukazuje jaký parametr můžeme měnit. Mezi parametry přeskakujeme tlačítkem MENU a parametry měníme otočným ovladačem. Vlevo nahoře je modulační frekvence, vpravo nahoře počáteční frekvence, vpravo dole koncová frekvence a vlevo dole časový interval.

Stisknutí otočného ovladače v režimu SWEEP generátor zastaví („zapauzuje“) - další stisk jej opět spustí.

Nastavené parametry v režimu SWEEP si můžeme také uložit do některé předvolby - stačí když dlouze podržíme tlačítko MENU a následně vybereme číslo předvolby (a potvrdíme stiskem otočného ovladače).

Obnovení továrního nastavení



Při nestandardním chování je možné přístroj vynulovat a obnovit jeho tovární nastavení - přitom se vymažou všechny předvolby a nastaví se frekvence 1MHz, modulovaná tónem 440Hz. Tuto volbu lze aktivovat velmi dlouhým podržením tlačítka MENU (cca 10 sekund).

INSTALACE OVLADAČE A PROGRAMU PRO PC

Instalační balíček si můžete stáhnout z adresy www.radiox.cz/servis

Generátor SSG obsahuje emulátor seriového portu na USB rozhraní. Po připojení k počítači se objeví jako další seriový port (zásuvka COM X - kde X je nějaké číslo od 1-64) a poté by se měl nainstalovat automaticky jeho ovladač. Pokud se tak nestane (ovládací program bude hlásit že nenalezl žádné zařízení), je třeba ovladače nainstalovat ručně. Ovladače jsou v instalačním balíčku v adresáři DRIVERS. Pokud používáte 64 bitovou verzi Windows, je možné ovladače nainstalovat spuštěním DRVSETUP64.EXE z adresáře DRIVERS.

Řídicí program pro PC je v adresáři SSG a nevyžaduje žádnou instalaci. Jednoduše celou složku SSG zkopírujeme kamkoliv do počítače a vytvoříme zástupce pro program SSG.EXE

Pokud se při pokusu o spuštění programu SSG objeví hlášení, že chybí knihovna MSCOMM32.OCX, je třeba ji do počítače nainstalovat. To je možné provést spuštěním souboru INSTALL.EXE. Pokud jej spouštíte z 64-bitové verze systému Windows, je třeba jej spustit jako správce (klikneme na jméno souboru pravým tlačítkem myši a zvolíme možnost "Spustit jako správce").

Při prvním spuštění program může zobrazit hlášení, že nemohl najít připojené zařízení - stačí kliknout na tlačítko RETRY a on znovu prohledá všechny připojené porty. Poté co zařízení nalezne, tak si tuto informaci uloží a příště už se bude spouštět normálně. V některých verzích Windows program SSG nepracuje správně, pokud počítač seriovému portu přiřadí nějaké velké číslo - např. COM29. Číslo by mělo být v rozsahu 1-16, pokud tomu tak není, jde přiřazené číslo portu ve správci zařízení změnit.



V případě přetrvávajících problémů s instalací nebo spuštěním programu kontaktujte podporu zasláním e-mailu (ideálně s připojenou kopií obrazovky s chybou) na adresu info@radiox.cz

OVLÁDÁNÍ PROGRAMU SSG Control Panel

Program SSG Control Panel je velmi jednoduchý a intuitivní. Má hlavní obrazovku, na níž je displej s nastavenými parametry a tlačítka, jimiž je možno provádět potřebné funkce. V základním režimu slouží ke změně frekvence tlačítka **UP** a **DOWN**, tlačítkem **STEP** můžeme nastavit v jakých krocích bude změna probíhat. Pokud chceme zadat frekvenci přímo, tak můžeme kliknutím na tlačítko **Direct IN** zobrazit textová políčka, umožňující zadání nosné a modulační frekvence přímo číselně (vždy v jednotkách Hz, takže např. kmitočet 1MHz zapíšeme jako 1000000).

Tlačítka **MR** a **MS** slouží k práci s předvolbami - MR vyvolá obsah předem uložené předvolby a MS naopak aktuálně nastavené parametry do nějaké předvolby uloží.

Tlačítko **AM mode** přepíná režim modulátoru (žádná modulace, modulace stálým tónem, přerušovaným tónem a nebo rozloženým akordem). Tlačítko **START/STOP** ovládá přímo výstup signálu.

Pomocí tlačítka **CW** můžeme spustit režim „vysílání“ morseovy abecedy. Generátor zadaný text vyšle jako sekvenci znaků morseovky. Pokud byla modulace před spuštěním režimu CW vypnutá, tak vysílání probíhá jako nemodulovaná telegrafie prostým klíčováním nosné frekvence (tzv. provoz A1), pokud byla zvuková modulace zapnutá, tak vysílání probíhá provozem A2 - tedy modulovanou telegrafii, přičemž tón je shodný s aktuálně nastavenou modulační frekvencí. Můžeme také zadat rychlost vlastního klíčování, v rozmezí od 10 do 300. Číselná hodnota rychlosti odpovídá počtu znaků za minutu. Také je možné zatrhnout volbu REPEAT - potom se bude vysílání zadaného textu neustále opakovat. Pokud chceme, aby byla při vysílání určitého textu mezi jednotlivým opakováním pauza, docílíme toho tak, že na konec nebo začátek textu přidáme větší počet mezer. V průběhu vysílání textu přístroj nereaguje na jiné operace z programu SSG Control Panel a je třeba vyčkat až do odeslání posledního znaku - případně lze přerušit vysílání stisknutím tlačítka MODE přímo na generátoru.

Tlačítko **SWEEP** spouští režim automatického přeladování generátoru (podrobněji v kapitole o ovládání vlastního generátoru).

Informace o připojeném zařízení (generátoru) získáme kliknutím na tlačítko **INFO**. Zobrazí se nám verze firmwaru generátoru (ta se na krátký čas zobrazuje i přímo na generátoru při zapnutí), datum výroby a unikátní seriové výrobní číslo. Na této obrazovce je zobrazeno i číslo verze samotného programu SSG Control Panel

K ukončení programu slouží tlačítko **POWER**.

Komunikace s generátorem probíhá obousměrně a program SSG Control Panel v pravidelných časových intervalech čte aktuálně nastavené parametry z generátoru (aby zachytil změny provedené ručně přímo na generátoru). Tato činnost však nemůže probíhat nepřetržitě, neboť by se tím zbytečně zatěžoval řídicí mikroprocesor generátoru, který má mnoho jiné „důležitější“ práce. Proto je zcela normální určité menší zpoždění při zobrazování aktuálních parametrů na obrazovce počítače.

Tlačítkem **Config** je možno generátoru nastavit „falešný“ údaj na displeji, například pro odečítání mezifrekvence atd. Je možné nastavit nejen přičítání nebo odečítání nastavené hodnoty, ale i dělení či násobení skutečné hodnoty výstupní frekvence, což lze využít například u SDR přijímačů, kde často oscilátor pracuje třeba na čtyřnásobku přijímané frekvence.

Upgrade firmware generátoru



Program SSG umožňuje také obnovu, či upgrade firmware vlastního generátoru. Před spuštěním této funkce je třeba se ujistit, že je aktualizovaný firmware skutečně určen pro konkrétní verzi generátoru SSG a taktéž, zda-li aktualizovaná verze nevyžaduje zároveň změny v zapojení generátoru. Ve většině případů je sice možné přejít zpět na původní verzi firmware (jeho opětovným nahráním), ale může se stát, že při pokusu o nahrání nekorektní verze dojde k zablokování generátoru! Na takovéto případy se nevztahuje záruka.

Změnu FW provedeme kliknutím na tlačítko INFO a následně dvojitým kliknutím na text „Firmware version“. Objeví se obrazovka pro výběr binárního souboru s novým FW. Poté co vyberete správný soubor a **znovu se ujistíte, že přesně víte, co děláte**, klikněte na tlačítko „Write to device“. Proces náhrady FW a vynulování paměti generátoru trvá zhruba jednu minutu. Po tuto dobu **nijak nezasahujte do činnosti počítače, ani generátoru** - pokud v průběhu práce dojde k samočinnému restartu generátoru, je to normální. Pokud provádíte upgrade na notebooku, zapojte jeho napájení raději do sítě. Pokud by došlo v průběhu zápisu k přerušení napájení či komunikace s generátorem, operace by se nezdařila a generátor by mohl přestat komunikovat. Každý mikroprocesor generátoru SSG má v sobě již z výroby unikátní sériové číslo a tabulku registru s označením verze. Není tedy možná vzájemná změna mezi jednotlivými typy generátorů. Pokud bychom například doplnili generátor SSG10 podle schématu o displej s ovládacími prvky a pokusili se do něj nahrát firmware generátoru SSG20, tak výsledek nebude funkční, navíc dojde ke „zmatení“ mikroprocesoru a nepůjde vrátit změnu zpět.

Aktuální verzi programu SSG Control Panel a taktéž aktuální firmware pro jednotlivé verze generátorů SSG naleznete ke stažení na internetové adrese <http://www.radiox.cz/servis>

NÁMĚTY NA ÚPRAVY GENERÁTORU

- Signální generátor má pevně nastavenou úroveň výstupního signálu, danou jednoduchým zapojením. Přidáním děliče na výstup generátoru je možné jí regulovat, což se může v praxi určitě hodit.
- Napájení je vhodné řešit vypínatelným externím napájecím zdrojem. Přístroj je možno samozřejmě pro použití „v terénu“ napájet i z baterií, ale kvůli jeho ne zcela malé spotřebě by bylo používání např. běžné malé 9V baterie značně neekonomické, neboť by v přístroji dlouho nevydržela. Vhodnější je napájení např. z malého akumulátoru 12V, případně třeba i z akumulátoru auta (přes zásuvku zapalovače).
- Pro kvalitnější výstupní signál by bylo třeba použít skutečný modulátor (zde využítá přímá modulace de facto spínacím tranzistorem je zvolena pro co nejvyšší jednoduchost). Do báze tranzistoru vstupuje signál z DDS generátoru a kolektor je napájen nízkofrekvenčním signálem, který vyrábí procesor pomocí PWM modulace. Můžeme tedy v případě potřeby nahradit tranzistor jiným modulátorem, případně signál z DDS generátoru modulovat nějakým externím signálem. Pro získání čistého sinusového signálu je určen druhý výstup (ZOUT2) - jeho frekvence je samozřejmě stejná s prvním výstupem.
- Na desce generátoru jsou ještě další dva výstupy - QOUT1 a QOUT2, z nichž je možné odebírat kmitočty obdélníkového průběhu s úrovní TTL (cca 5V). Pro nastavení střídy obdélníkového průběhu slouží trimr na desce. Některý z těchto výstupů je možné taktéž vyvést na nějaký konektor pro další využití. Obdélníkový průběh je tvarově přesný pouze na nižších frekvencích a ne v celém rozsahu 40MHz
- Doporučujeme generátor dovybavit potenciometrem pro rychlé analogové nastavení v režimu externího řízení - více o tom na samostatné stránce

Budeme Vám vděčni za jakékoliv případné náměty, či připomínky k našim generátorům (opět ideálně přes e-mail) - pokud to bude možné, pokusíme se je zapracovat do případných dalších verzí.

Program SSG Control Panel pro generátory SSG a počítače PC se systémem Microsoft Windows

uložení parametrů do předvolby načtení parametrů z předvolby

Generátor telegrafních zpráv Zvýšení frekvence

Změna kroku zvyšování/snižování

Konec programu

Režim modulace (tón, pípání, trylek a nebo bez modulace)

Režim SWEEP

Údaje o zařízení

Přímé ruční zadávání skrytí/zobrazení

Režim displeje

Nosná frekvence (Hz) Snížení frekvence Modulační frekvence (Hz)

MS Up AM Mode Power

MR Step STOP Output

CW Down Sweep Sweep

SSG 20 Service signal generator 0-40MHz
PC Control panel
© RADIOX Labs. 2014
www.radiox.cz

Carrier freq. : 1000000 Modulation freq. : 440

Config Direct in Info

Preset	Carrier freq.	Modulation freq.	Mode	Top freq.	Step	Interval
1						
2						
3						
4						
5						
6						
7						
8						
9						
10						
11						
12						

Výpis předvoleb (tlačítka MS a MR - zpočátku je výpis obsahu prázdný). Výběr předvolby pro ukládání nebo pro načtení se provede kliknutím myši na její číslo ve sloupečku PRESET.

Click to preset number for select... Close

Generátor SSG si po nastavené době za určitý čas uloží aktuálně nastavené parametry do vnitřní paměti a ty si potom zpětně načte při dalším zapnutí (více v popisu ovládání SSG20)

Režim SWEEP umožňuje cyklické automatické přeladování generátoru v rámci zadaného rozsahu za určitý časový úsek. Tedy například můžeme nastavit ladění od 1 do 10 MHz za 10 sekund. Generátor si podle zadaného kroku (dílečí změnu frekvence) spočítá časové intervaly a začne se přeladovat. Začne tedy na frekvenci 1MHz, v páté sekundě bude jeho frekvence 5MHz, v desáté pak 10 MHz. Jakmile dosáhne nastavených 10 MHz, začne znovu od 1MHz. (více v odstavci Režim SWEEP)

Text : The quick brown fox jump over the lazy dogs Send

Speed : 100 Repeat Close

SSG 20 Service signal generator 0-40MHz
PC Control panel
© RADIOX Labs. 2014 www.radiox.cz

Direct in Info

Generátor SSG20 má vestavěn překladač Morseovy abecedy. Tlačítkem CW se zobrazí textový řádek, do něž můžeme napsat větu, kterou si přejeme odeslat (stiskem klávesy ENTER, nebo tlačítkem SEND. Je možno nastavit rychlost vysílání pomocí posuvníku. Nastavitelná rychlost (Speed) označuje počet znaků za minutu. Tento režim se ukončí tlačítkem CLOSE. V průběhu vysílání textu je možné operaci přerušit stiskem tlačítka MODE na generátoru - přímo z programu vysílání přerušit nelze.

SSG Connection

Communication error!

Here is not any COM port with SSG unit connected. Please check right connection, or check Windows Control Panels console (hardware management)...

Retry Exit

Toto hlášení o chybě se objeví, pokud zařízení (generátor) není připojeno. Zapojte generátor do portu USB a případně zkontrolujte, zda-li jsou správně nainstalovány ovladače (postup naleznete na CD v souboru INSTALACE.TXT)

Tlačítkem RETRY se program znovu pokusí připojit ke generátoru, tlačítkem EXIT ukončíte program.

OVLÁDÁNÍ GENERÁTORU PŘES USB PORT

Generátory řady SSG je možno ovládat osobním počítačem PC také přímým způsobem - pomocí speciálního seriového protokolu (například programem Hyperterminál, který je součástí systémů MS Windows). Tento způsob již vyžaduje přece jenom pokročilejší znalosti v oblasti počítačů, ale jeho výhodou je, že není nijak vázán na použitý operační systém a prakticky ani na použitý typ ovládacího počítače či zařízení.

Všechny příkazy mají jeden řídicí znak, za nímž případně následují další parametry ve formě čísel. Pokud je parametrů více, jsou odděleny mezerou. Každý příkaz je ukončen znaky CR+LF (konec řádku). Některé příkazy jsou pouze řídicí, jiné vrací data - například výpis aktuálně nastavené frekvence, atd. Komunikace je tedy obousměrná a umožňuje případně jednoduše vytvořit vlastní ovládací program dle požadavků.

Konfigurace seriového portu : 115200, n, 8, 1

Ovládací příkazy

Fxxx - nastavení frekvence (Hz)

Axxx - nastavení modulační frekvence (Hz)

0 - Stop

1 - Start

Mx - režim modulace 0 - Žádná (pouze výstup nemodulované frekvence F)

1 - Stálý tón

2 - Přerušovaný tón 1:1

3 - Třítónový trylek

Sx - uložení aktuálního nastavení do předvolby (x=1...12)

Rx - načtení parametrů z předvolby

L - návrat k ručnímu režimu

P - pauza v režimu SWEEP

C - výpis aktuálního nastavení

G - výpis základní frekvence

H - výpis modulační frekvence

I - výpis režimu modulace

J - status (0-běží, 1-stop)

Zx yyy - nastavení režimu displeje :
x=0 displej zobrazuje 1:1 skutečnou frekvenci oscilátoru
x=1 displej ukazuje skutečnou frekvenci + yyy (v Hz)
x=2 displej ukazuje skutečnou frekvenci - yyy (v Hz)
x=3 displej ukazuje skutečnou frekvenci * yyy
x=4 displej ukazuje skutečnou frekvenci / yyy

Y - vypíše aktuální režim displeje

Qxxx ABCDE - režim telegrafního přenosu. Zakóduje text ABCDE do Morseovy abecedy a vyšle jej generátorem (dle nastaveného režimu AM buď modulovaně, nebo nemodulovaně)
Parametr xxx udává rychlost vysílání - dobu trvání tečky v milisekundách (1000=1s)

Wxxx yyy zzz - režim SWEEP - cyklicky přeladuje generátor od frekvence F do frekvence xxx (Hz) s krokem yyy (Hz) v opakovaném intervalu zzz (sekundy)

Příklad :

F550000

A1000

M1

W1600000 10000 60

Tato sekvence příkazů přeladuje postupně celé středovlnné pásmo (550kHz-1.6MHz) s krokem 10kHz se signálem 1kHz během jedné minuty (po minutě začne opět od frekvence 550kHz...)

Při přepnutí generátoru do režimu externího řízení je sériová komunikace nefunkční.

EXTERNÍ ŘÍZENÍ FREKVENCE

Popis systému

Generátor SSG20 také umožňuje externí řízení frekvence (dále jen režim EXT) pomocí analogového vstupu. V tomto režimu se generátor do jisté míry chová jako tzv. VCO - napětím řízený oscilátor. Přivedením řídicího napětí v rozsahu 0-1V nebo 0-5V se generátor nastaví na frekvenci v rámci předem zadaného rozsahu. Režim EXT se aktivuje uzemněním vstupu **D11** nebo **D12** na procesorové desce (tedy například vhodným spínačem). Nyní je možno generátor řídit přivedením napětí na vstup **A0**. Frekvenční rozsah řízení je dán hodnotami uloženými v předvolbách číslo 11 a 12. Jestliže chceme měnit frekvenci třeba v rozsahu 0-10 MHz, nastavíme v základním režimu frekvenci generátoru na nejnižší hodnotu (tedy 1Hz) a nyní přes MENU provedeme uložení do předvolby 11. Poté nastavíme frekvenci na 10 MHz a tu uložíme jako předvolbu 12. Pokud nyní spojením pinu D11 s GND aktivujeme režim EXT, bude se frekvence generátoru měnit v závislosti na velikosti napětí na vstupu A0. Pokud bude napětí 0V, bude výstupní frekvence 1Hz. Při napětí 5V pak na výstupu bude 10MHz. Pokud propojíme se zemí pin D12 místo D11, bude se chovat generátor stejně, ovšem 10MHz na výstupu bude už při řídicím napětí o velikosti 1V (a dalším zvyšováním napětí už se měnit nebude).



UPOZORNĚNÍ - řídicí napětí na vstupu A0 v žádném případě ani krátkodobě nesmí překročit hodnotu 5V, jinak dojde ke zničení procesorové desky. Pokud tento požadavek nelze zajistit, je bezpodmínečně nutné vstup A0 chránit např. zenerovou diodou.

V režimu EXT generátor nereaguje na ovládací prvky a nefunguje ani komunikace s počítačem.

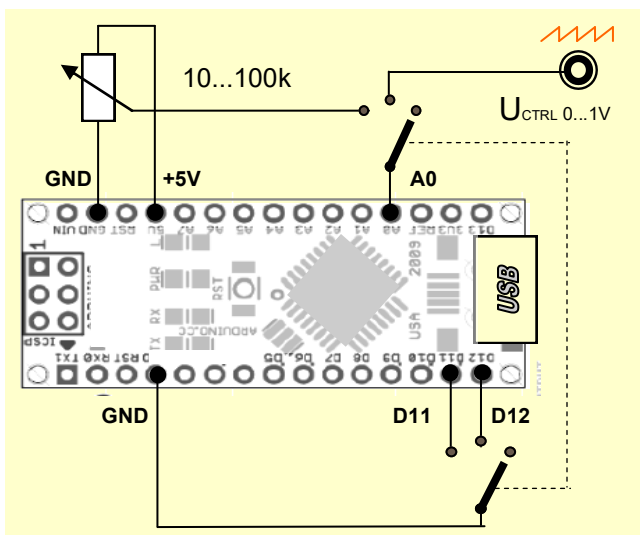
Pro opuštění režimu EXT stačí odpojit vstupy D11 a D12 od země (nechat nezapojené, případně na ně přivést log.úroveň 1). Generátor se vrátí zpět do stavu, kde byl před zapnutím režimu EXT, s původní frekvencí. **Pokud je přitom současně stisknuto tlačítko MODE, dojde k přenesení a uložení aktuální frekvence.**

Možnosti využití

Velmi praktickým doplňkem je například možnost rychlého ručního nastavení frekvence. K tomu stačí jednoduchý dělič z otočného potenciometru např. 100 kOhm, jímž „vyrobíme“ potřebné ovládací napětí. Tuto možnost oceníme třeba při kontrole radiopřijímačů pro rychlé ruční přeladování. Nastavení frekvence samozřejmě není zdaleka tak přesné, jako v normálním režimu pomocí enkodéru - zde probíhá nespojitě v 256 krocích (při rozsahu např. 1Mhz tedy zhruba po 4 kHz), nicméně je oproti enkodéru velice rychlé a operativní. K tomuto je vhodný řídicí rozsah 0-5V, protože pak můžeme k řízení využít přímo napájecí napětí procesoru.

Široké možnosti se pak v režimu EXT otevírají pokročilým amatérům při použití jako rozmítaný generátor. Pokud totiž na vstup A0 přivedeme signál pilového průběhu, který zároveň zavedeme na vychylovací systém osciloskopu, získáme jednoduchý wobler - neboli rozmítač, pomocí něhož můžeme na osciloskopu zobrazovat přenosové charakteristiky - například různých filtrů, reproduktorových výhybek, zesilovačů atd. Takto vytvořený rozmítač se samozřejmě (především možnostmi ovládání) nemůže rovnat profesionálním továrním výrobkům, nicméně pro občasné použití bez větších nároků na přesnost zcela vyhoví.

Výše uvedený popis by mohl svádět k myšlence využít řízení pro frekvenční modulaci generátoru, přivedením modulačního signálu na vstup A0. Teoreticky to sice jde, ale maximální modulační kmitočet by byl velmi malý. Systém totiž pracuje tak, že vnitřním A/D převodníkem cyklicky změří napětí na vstupu A0, vypočte patřičnou frekvenci, „pošle“ ji do generátoru a zobrazí na displeji. Toto vše nějakou dobu trvá a tudíž vzorkovací kmitočet řídicího vstupu je poměrně malý (řádově stovky Hz) - což sice například pro rozmítač zcela postačuje, ale na kvalitní modulaci audiosignálem ne.



Jeden z příkladů jednoduchého možného rozšíření SSG20 je vidět zde na obrázku. Třípolohovým dvojitým přepínačem se nastavuje režim práce - v pravé poloze generátor pracuje v normálním režimu. V levé poloze je přepnut do režimu EXT a frekvenci je možno volit prostým otáčením potenciometru. Ve střední poloze pak pracuje jako VCO, řízený napětím na vstupu U_{CTRL} v rozsahu 0 až 1V. Použitý potenciometr by samozřejmě měl mít lineární průběh a pokud možno kvalitní mechanické provedení, aby nedocházelo k „přeskakování“ nastavené frekvence. Z téhož důvodu je potřeba také použít kvalitní napájecí zdroj pro generátor.

Technické údaje

Napájecí napětí	5V/USB nebo 7-12Vss
Odběr proudu	cca 200mA při 5V
Provozní teplota okolí	-10 ... +40 °C
Frekvenční rozsah	0-40 000 000 Hz s rozlišením 1 Hz
Úroveň sin. signálu	cca 1V RMS (úroveň modulovaného signálu je silně závislá na frekvenci)
Modulační frekvence	0-30 000 Hz s rozlišením 1 Hz
Typ generátoru	DDS (digitální syntéza) - AD9850
Komunikační rozhraní	USB emulátor seriového portu (rychlost 115 kBps)
Vnitřní paměť	12 uživatelsky přístupných předvoleb

Režimy práce	<ul style="list-style-type: none">- generování stále (nosné) frekvence v nízko i vysokofrekvenčním pásmu- generování nosné frekvence amplitudově modulované zvukovým signálem- generování proměnné frekvence (režim Sweep)- generování znaků Morseovy abecedy (telegrafní provoz)- možnost přičítání, odčítání, násobení a dělení údaje na displeji- režim externího řízení frekvence (VCO, rozmítaný generátor, atd.)
--------------	---

Sestavený přístroj slouží jako základní pomůcka pro radioamatéry a kutily. **Není určen k profesionálnímu použití.** Produkuje výstupní signál sinusového tvaru, který je kmitočtově velmi stabilní. Na vyšších frekvencích již průběh výstupního signálu není čistě sinusový a má vyšší obsah harmonických složek (vlivem technologického řešení DDS syntézou). **Výstup není galvanicky oddělený** a v případě přímého připojení např. k přístrojům s vysokým napětím (elektronkové radiopřijímače atd.) je třeba do výstupu zařadit patřičný oddělovací člen, aby nemohlo dojít ke zničení generátoru.



Po skončení životnosti přístroje, nebo jeho neodstranitelné poruše, jej odevzdejte v nejbližším místě určeném pro sběr a likvidaci elektroodpadu. Nevyhazujte jej do běžného domovního odpadu, ani nedávejte na hrani dětem.

Dodavatel neručí za správnou funkci přístroje v případě, že dojde ze strany uživatele k jakékoliv modifikaci přiloženého schématu zapojení, případně k nevhodnému či chybnému zapojení přístroje, nebo nedodržením předepsaných provozních podmínek (typ a velikost napětí, atd.)

Obsah stavebnice

1x	Deska řídicího mikroprocesoru
1x	Deska generátoru AD9850
1x	Rotační enkodér
1x	LCD displej IIC - 16x2 znaků podsvětlený
1x	Tranzistor BC147
1x	Rezistor 1-10 kOhm
2x	Tlačítko
1x	Pájecí lišta s 15ti piny - „lámací“ (u verze SSG20)
20x	Propojovací kablík DuPont F-F (u verze SSG20A)

TOMÁŠ DÁSEK
Lidická 507, Luka nad Jihlavou
588 22 IČ : 64344801

Prodejce / datum prodeje

Vyrábí a dodává

RADIOX

Výroba elektronických přístrojů a zařízení

Tomáš Dásek

Školní 175, Luka nad Jihlavou

www.radiox.cz info@radiox.cz



WWW.RADIOBURZA.CZ

první český inzertní server specializovaný výhradně
na stará rádia, televize, magnetofony, součástky, výpočetní techniku...

Nezapomeňte také určitě navštívit naše stránky

KUTILOVO.CZ

Kromě našeho původního E-shopu tam nyní naleznete i nepřeberné množství informací. Je zde velmi rozsáhlý katalog elektronických součástek - jak tuzemské výroby, tak i zahraniční, včetně elektronek, atd.

Na uvedené adrese také naleznete databázi článků z odborné literatury (Amatérské Rádio, Radiový Konstruktor, knihy o elektronice...) s možností snadného vyhledávání. Nechybí ani databáze zajímavých a jednoduchých schémat. Všechny tyto tři sekce mohou návštěvníci nejen plně využívat, ale i sami doplňovat !

Dále je tam prostor pro všechny, kteří sbírají historickou elektroniku, rádia, počítače, atd. Můžete si jednoduše (a samozřejmě zdarma) a rychle vytvořit svoje vlastní internetové stránky, kde celému světu ukážete exempláře ze své sbírky. Také můžete napsat svůj vlastní článek - třeba postup nějaké renovace, zajímavý přístroj, atd.

To všechno ve většině případů jenom pár kliknutím myši a napsáním několika vět na klávesnici - bez jakéhokoliv programování, nebo nutnosti se něco učit. Aktivní návštěvníci navíc trvale získávají slevy na nákupy v našem e-shopu.

Přidejte se k nám a pomozte nám budovat náš tajuplný ostrov
pro všechny kutily a radioamatéry !

Tato publikace slouží jako návod ke stavbě a obsluze elektronické stavebnice. Jakékoliv její rozšiřování, kopírování celku, jakožto i částí či obrázků fotografickou, elektronickou a jakoukoliv další cestou, je možné pouze v původním znění, s výslovným uvedením zdroje a internetové adresy výrobce a dodavatele (www.radiox.cz). Vzhledem ke kontinuálně probíhajícím inovacím tento návod nemusí zahrnovat nejnovější změny ve vnitřním, nebo ovládacím software, nemající zásadní vliv na hlavní funkční parametry sestaveného přístroje.

© RADIOX 2016-20 Všechna práva vyhrazena

rev. 5.60