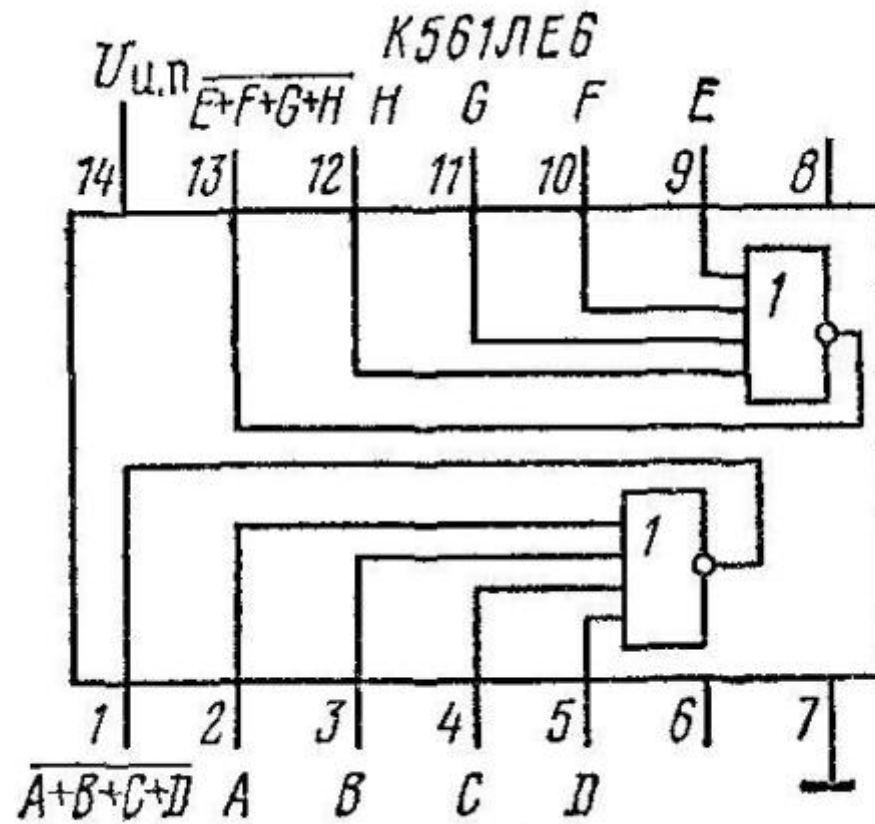
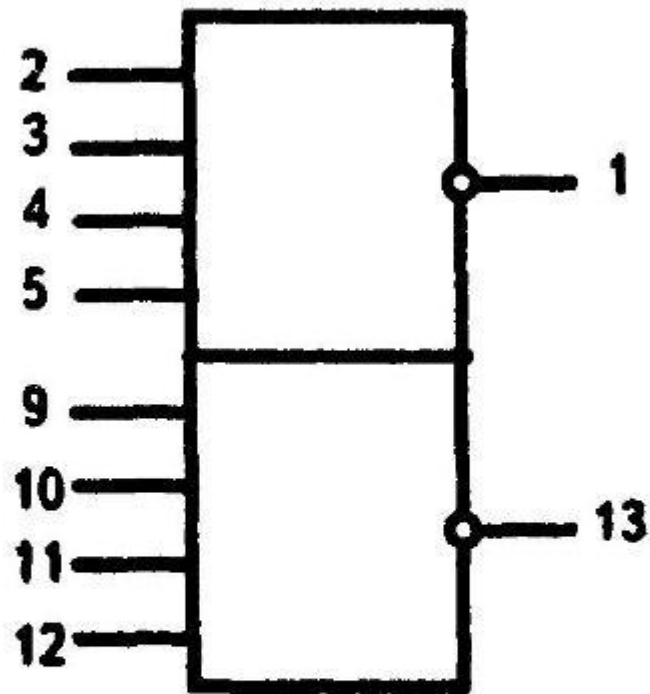
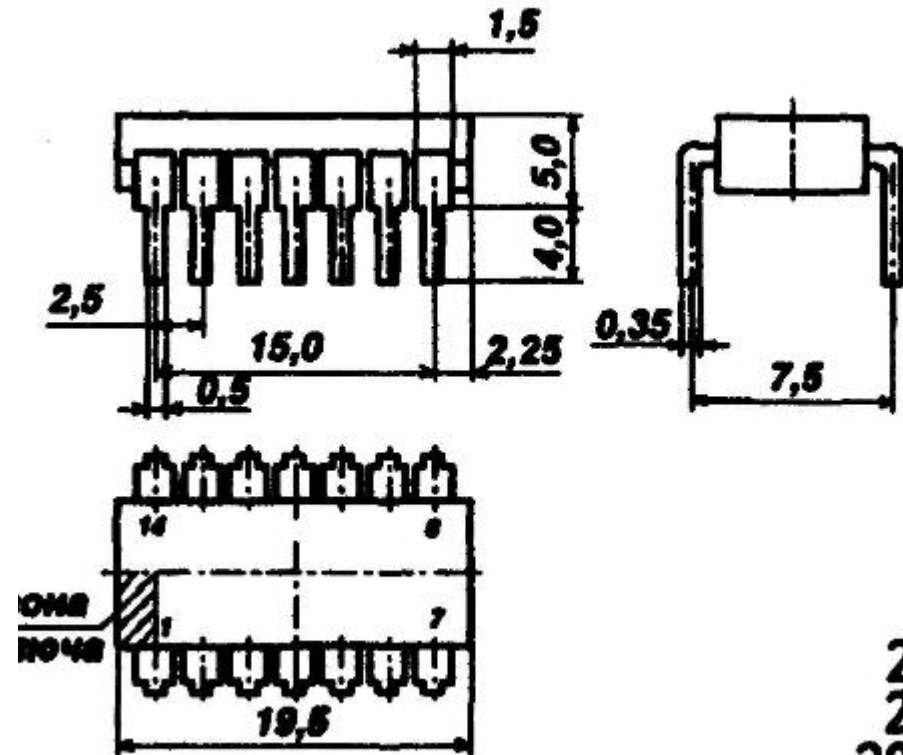


**К561ЛЕ6**



2-5,9-12 - входы  
 1,13 - выходы  
 7 - общий  
 14 - питание



201.14-1  
 201.14-2  
 201.14-13

Микросхемы **К561ЛЕ6** содержат по два четырёхходовых базовых элемента **ИЛИ** с инверсией выходного сигнала. Технические данные можно посмотреть в таблице.

Зарубежным аналогом микросхем К561ЛЕ6 - микросхема CD4002А.

<b>К561ЛЕ6 - технические данные</b>	
Ток потребления при высоком уровне на выходе	0,15
Ток потребления при низком уровне на выходе и напряжении источника питания 18 В.	0,15 мА
Время задержки распространения при включении	235 нс
Время задержки распространения при выключении	340 нс
Выходной ток высокого уровня	0,24 мА
Выходной ток низкого уровня	0,24 мА
Температура окружающей среды	- 45...+85°C

<b>Состояние микросхем К561ЛЕ6, КМ176ЛЕ6</b>				
<b>Вход</b>				<b>Выход</b>
<b>A (E)</b>	<b>B (F)</b>	<b>C (G)</b>	<b>D (H)</b>	<b>A+B+C+D (E+F+G+H)</b>
В	х	х	х	Н
х	В	х	х	Н
х	х	В	х	Н
х	х	х	В	Н
Н	Н	Н	Н	В