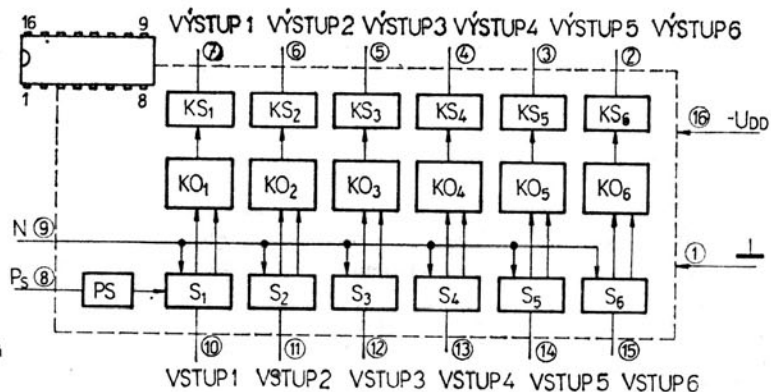


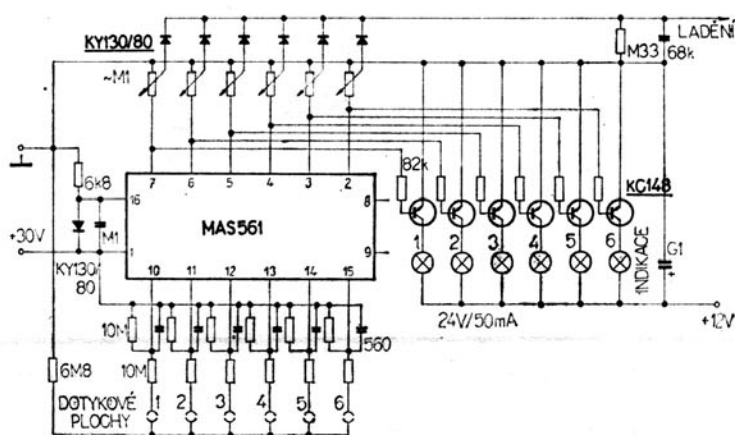
Mezní hodnoty:

$U_{DD}$	+0,3 ... -35	V
$U_{vst 1}$	+0,3 ... -20	V
$I_{vst}$	-10	mA
$\vartheta_a$	0 ... +70	°C
$\vartheta_{stg}$	-25 ... +125	°C

Blokové schéma a zapojení vývodů



Doporučené zapojení pro bezkontaktní přepínání přijímaných kanálů ve vkv přijímačích.



- 1) Pro paralelní vstupy
- 2) Na vývody P<sub>S</sub> a N se nedoporučuje připojit vnější napětí.

Charakteristické údaje:

$-U_{DD} = 30 \text{ V}, \vartheta_a = 0 \dots +70 \text{ °C}$

Statické hodnoty:

Odběr ze zdroje	$-I_{DD}$	< 3,0	mA
Vstupní proud svodový $-U_{vst} = 20 \text{ V}$ pro paralelní vstupy	$-I_{vst 0}$	< 1,0	$\mu\text{A}$
Vstupní kapacita $-U_{vst} = 6 \text{ V}, f = 100 \text{ kHz}$ pro všechny vstupy	$C_{vst}$	< 20	pF
Vstupní napětí nespínací	$-U_{vst 0}$	< 1,5	V
Vstupní napětí spínací	$-U_{vst 1}$	> 6,0	V
Svodový proud výstupu	$-I_{vst 0}$	< 10	$\mu\text{A}$
Odpor výstupu v sepnutém stavu $-I_{vst} = 1 \text{ mA}$	$R_{vst 1}$	< 500	$\Omega$
Teplotní součinitel výstupního odporu $R_{vst 1}$ $-I_{vst} = 1 \text{ mA}$	$TKR_{vst 1}$	< +3,0	$\Omega/\text{°C}$

Dynamické hodnoty:  $\vartheta_a = 25 \text{ °C}$

Šířka zapínacích impulsů při paralelním ovládní $-U_{vst} = 4 \text{ V}$	$t_{VP}$	> 150	$\mu\text{s}$
---	----------	-------	---------------