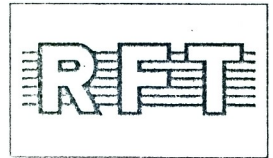


Information



B 611 D, B 615 D, B 621 D
B 625 D, B 631 D, B 635 D
B 761 D, B 765 D, B 861 D
B 865 D, B 2761 D, B 2765 D
B 4761 D, B 4765 D

Internationale Vergleichstypen: TCA 311 A, TCA 315 A, TCA 321 A, TCA 325 A,
TCA 331 A, TCA 335 A, TAA 761 A, TAA 765 A,
TAA 861 A, TAA 865 A, TAA 2761 A, TAA 2765 A,
TAA 4761 A, TAA 4765 A

Einfache, doppelte oder vierfache Operationsverstärker

Vorläufige technische Daten

Anwendung: Meß-, Steuer- und Regeltechnik, Autoelektronik,
Rechentechnik und Konsumgüterherstellung

Besondere Merkmale: – hohe Verstärkung
– kleine Offsetspannung
– hoher Eingangswiderstand
– großer Betriebsspannungsbereich
– große Aussteuerbarkeit
– hoher Ausgangsstrom
– open-collektor-Ausgänge
– TTL-gerechte Ausgänge bei B 611 D, B 615 D,
B 621 D, B 625 D
– B 2761 D, B 2765 D, B 4761 D, B 4765 D sind
Operationsverstärker mit interner Frequenzkompensation

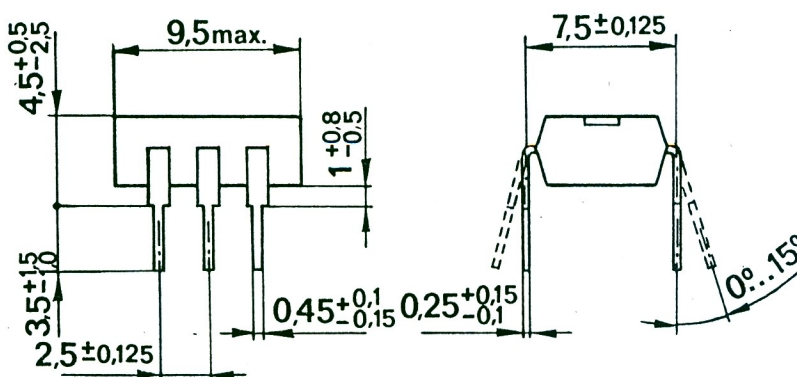
Gehäuse: DIL-Plast
 Bauform: 21.2.1.2.6 nach TGL 26713 für Einfach-OPV B 611 D, B 615 D, B 631 D,
 B 635 D, B 761 D, B 765 D, B 861 D, B 865 D
 21.1.1.2.8 nach TGL 26713 für Doppel-OPV B 2761 D, B 2765 D
 21.2.1.2.14 nach TGL 26713 für Vierfach-OPV B 4761 D, B 4765 D
 Masse: $\leq 1 \dots 1,5$ g
 Typstandard: TGL 38925

Abmessungen in mm und Anschlußbelegung:

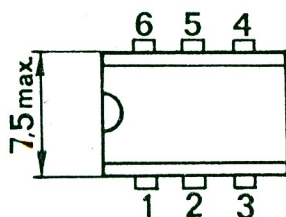
Einfach-OPV

B 761 D, B 765 D, B 861 D, B 865 D,
 B 631 D, B 635 D, B 611 D, B 615 D,
 B 621 D, B 625 D

- 1 – positive Betriebsspannung
- 2 – nichtinvertierender Eingang
- 3 – invertierender Eingang
- 4 – negative Betriebsspannung
- 5 – Ausgang
- 6 – Frequenzkompensation bzw.
 Anschluß R für die Schaltkreise
 B 611 D, B 615 D, B 621 D, B 625 D



21.2.1. 2.6 TGL 26713



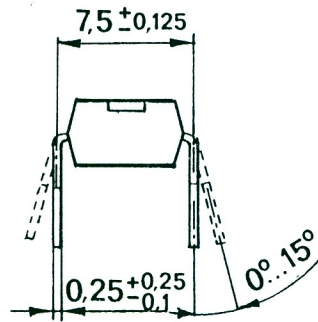
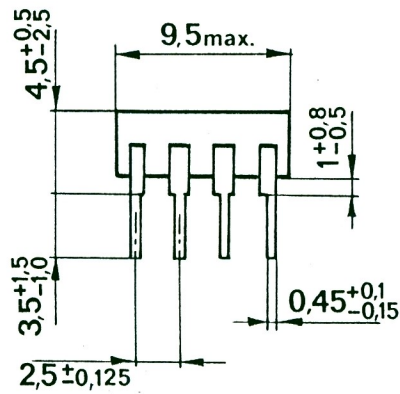
Doppel-OPV

B 2761 D

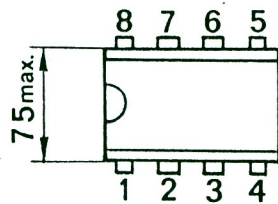
B 2765 D

- 1 – nichtinvertierender Eingang–
System 1
- 2 – invertierender Eingang–System 1
- 3 – positive Betriebsspannung
- 4 – invertierender Eingang–System 2

- 5 – nichtinvertierender Eingang–
System 2
- 6 – Ausgang–System 2
- 7 – negative Betriebsspannung
- 8 – Ausgang–System 1



21.1.1.2.8 TGL 26713



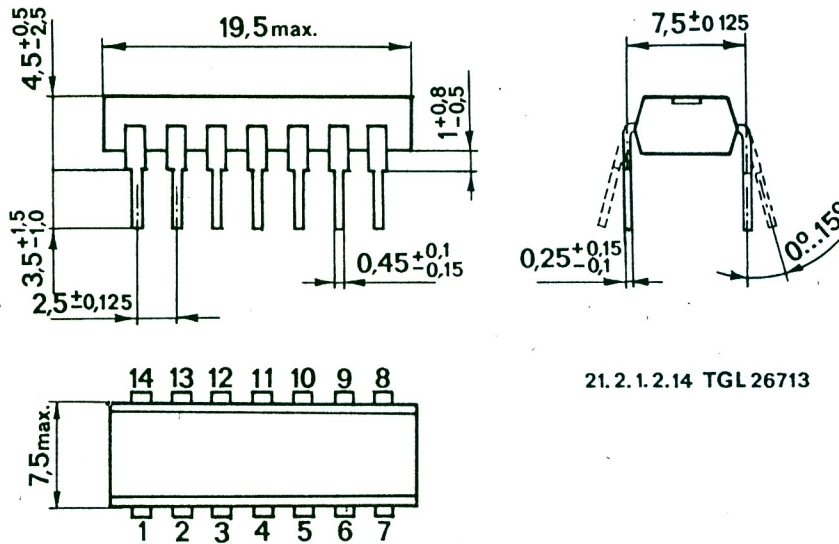
Vierfach-OPV

B 4761 D

B 4765 D

- 1 – negative Betriebsspannung
- 2 – Ausgang S.1
- 3 – Eingang S.1
- 4 – Eingang S.1
- 5 – Eingang S.2
- 6 – Eingang S.2
- 7 – Ausgang S.2

- 8 – Ausgang S.3
- 9 – Eingang S.3
- 10 – Eingang S.3
- 11 – positive Betriebsspannung
- 12 – Eingang S.4
- 13 – Eingang S.4
- 14 – Ausgang S.4



21.2.1.2.14 TGL 26713

Grenzwerte, gültig für den Betriebstemperaturbereich:

			min.	max.	
Betriebsspannung	$\pm U_{CC}$	B 861 D, B 865 D	1,5 ¹⁾	10	V
		B 611 D, B 615 D, B 621 D, B 625 D, B 631 D, B 635 D, B 2761 D, B 2765 D B 4761 D, B 4765 D B 761 D, B 765 D	2 ¹⁾	15	
Differenzeingangs- spannung	U_{ID}	B 765 D, B 865 D, B 625 D, B 761 D, B 861 D, B 621 D, B 2761 D, B 2765 D, B 611 D, B 631 D, B 615 D, B 635 D, ($\pm U_S = 2$ bis 13 V)	$-U_{CC}$	$+U_{CC}$	V
		B 615 D, B 635 D, B 611 D, B 631 D, ($\pm U_S = 13$ bis 15 V)	-13	+13	V
		B 4761 D, B 4765 D	$-(U_{CC+} + U_{CC-})$	$(U_{CC+} + U_{CC-})$	V
Gleichtakteingangs- spannung	U_I	B 765 D, B 2765 D, B 761 D, B 2761 D	12	+12	V
		B 861 D, B 865 D,	-8	+8	V
		B 611 D, B 615 D, B 621 D, B 631 D, B 625 D, B 635 D	-13	+13	V
		B 4761 D, B 4765 D	$-U_S$	$+U_S$	V
Ausgangsstrom	I_o	alle Typen		70	mA
Sperrschichttemperatur	ϑ_j	alle Typen		150	°C

			min.	max.	
Wärmewiderstand, gesamter	R_{thja}	alle Typen		140	k/W
		B 4761 D, B 4765 D		120	k/W
Betriebstempe- raturbereich	ϑ_a	B 761 D, B 861 D B 611 D, B 621 D, B 631 D, B 2761 D, B 4761 D	0	+70	°C
		B 765 D, B 865 D, B 615 D, B 625 D, B 635 D, B 2765 D, B 4765 D	-25	+85	°C

Anmerkung:

Die Spannungen sind auf Masse (Mitte der Betriebsspannung + U_{CC} und $-U_{CC}$) zu beziehen. Die Differenzspannung ist die Spannung des nichtinvertierenden Einganges, bezogen auf den invertierenden Eingang.

1) Betriebswerte

Statische Werte ($\vartheta_a = 25^\circ\text{C} - 5\text{K}$; $\pm U_{CC} = 15\text{V}, 10\text{V}$ für B 861 D, B 865 D, $R_L = 2\text{k}\Omega$):

			min.	max.	
Eingangsoffset- spannung $R_S = 50\ \Omega$	U_{IO}	B 761 D, B 2761 D B 765 D, B 2765 D B 4761 D, B 4765 D	-6	6	mV
		B 621 D, B 625 D	-7,5	7,5	mV
		B 861 D, B 865 D	-10	10	mV
		B 611 D, B 631 D	-15	15	mV
		B 615 D, B 635 D			
Eingangsoffsetstrom $U_{CC} = \pm 5\text{V}$	I_{IO}	B 761 D, B 861 D, B 765 D, B 865 D, B 621 D, B 625 D, B 2761 D, B 2765 D B 4761 D, B 4765 D	-300	300	nA
		B 611 D, B 615 D	-25	25	nA
		B 631 D, B 635 D			

			min.	max.	
Eingangsbasisstrom $U_{CC} = \pm 5 \text{ V}$	I_i	B 761 D, B 765 D, B 861 D, B 865 D, B 621 D, B 625 D, B 2761 D, B 2765 D B 4761 D, B 4765 D		1	μA
		B 611 D, B 615 D, B 631 D, B 635 D		0,05	μA
Offene Spannungs- verstärkung $U_{CC} = \pm 5 \text{ V}$ $U_O = \pm 2 \text{ V}$	A_{Uoff}	B 861 D, B 865 D,	75 ⁶⁾		dB
	A_{Uoff}	B 761 D, B 765 D B 2761 D, B 2765 D B 4761 D, B 4765 D	81,5 ⁵⁾ 80 ⁵⁾		dB
		B 611 D, B 615 D, B 621 D, B 625 D B 631 D, B 635 D,	75 ⁵⁾		dB
Aussteuerbereich der Ausgangsspannung	U_O	B 761 D, B 765 D, B 631 D, B 635 D, B 2761 D, B 2765 D	14,9	-14	V
		B 611 D, B 615 D, B 621 D, B 625 D	14,9	-14,8	V
		B 861 D, B 865 D	9,8	-9	V
		$R_L = 620 \Omega$ B 761 D, B 765 D B 631 D, B 635 D, B 2761 D, B 2765 D	14,9	-12,5	V
		B 611 D, B 615 D, B 621 D, B 625 D	14,9	-14	V
		$R_L = 400 \Omega$ B 4761 D, B 4765 D B 861 D, B 865 D	14 9,8	-11,5 -8	V V
Offene Spannungs- verstärkung	A_{Uoff}	B 761 D, B 765 D, B 2761 D, B 2765 D, B 4761 D, B 4765 D B 861 D, B 865 D	70		dB
$U_O = \pm 2 \text{ V}, \pm U_{CC} = 5 \text{ V}$		B 611 D, B 615 D, B 631 D, B 635 D, B 621 D, B 625 D	65		dB
Ansteuerbereich der Ausgangsspannung $\pm U_{CC} = 5 \text{ V}$	U_O	B 761 D, B 765 D, B 2761 D, B 2765 D B 4761 D, B 4765 D	4,9	-4	V
		B 861 D, B 865 D	4,8	-4	V
Restspannung $I_O = 10 \text{ mA}$	U_{REST}	B 611 D, B 615 D, B 621 D, B 625 D,		0,2	V
		B 2761 D, B 2765 D		1,0	V

			min.	max.
Gleichtaktunterdrückung				
$U_I = \pm 7 \text{ V}, R_S = 50 \Omega$	C_{MR}	B 861 D, B 865 D	60 ⁴⁾	dB
$U_I = \pm 10 \text{ V}, R_S = 50 \Omega$		B 761 D, B 765 D	65 ³⁾	dB
$U_I = \pm 10 \text{ V}, R_S = 50 \Omega$		B 4761 D, B 4765 D B 611 D, B 621 D B 631 D, B 615 D, B 625 D, B 635 D	60 ²⁾	dB
Betriebsspannungs- unterdrückung	SVR	B 2761 D, B 2765 D B 4761 D, B 4765 D	100	$\mu\text{A/V}$
$\Delta U_S = 10 \text{ V}$ (7 V für B 861 D, B 865 D)		übrige Typen	200	$\mu\text{A/V}$
Ausgangssperrstrom	I_{OR}	B 861 D, B 865 D	100	μA
		übrige Typen	10	μA
Stromaufnahme	I_{CC}	B 861 D, B 865 D, B 611 D, B 615 D	1,5	mA
$R_L \rightarrow \infty$ ohne Signal		B 2761 D, B 2765 D B 4761 D, B 4765 D übrige Typen	3 2,5	mA mA

2) $U_I = \pm 13 \text{ V}$

3) $U_I = \pm 12 \text{ V}$

4) $U_I = \pm 8 \text{ V}$

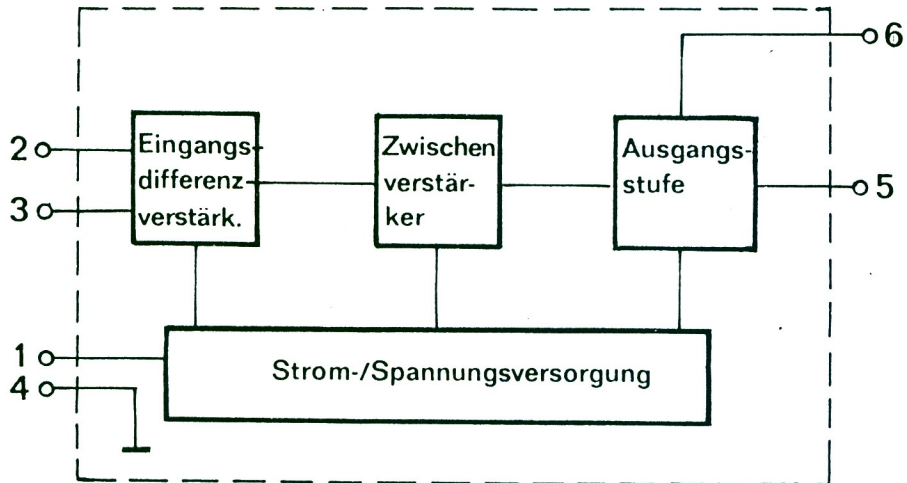
5) $U_I = \pm 10 \text{ V}$

6) $U_I = \pm 5 \text{ V}$

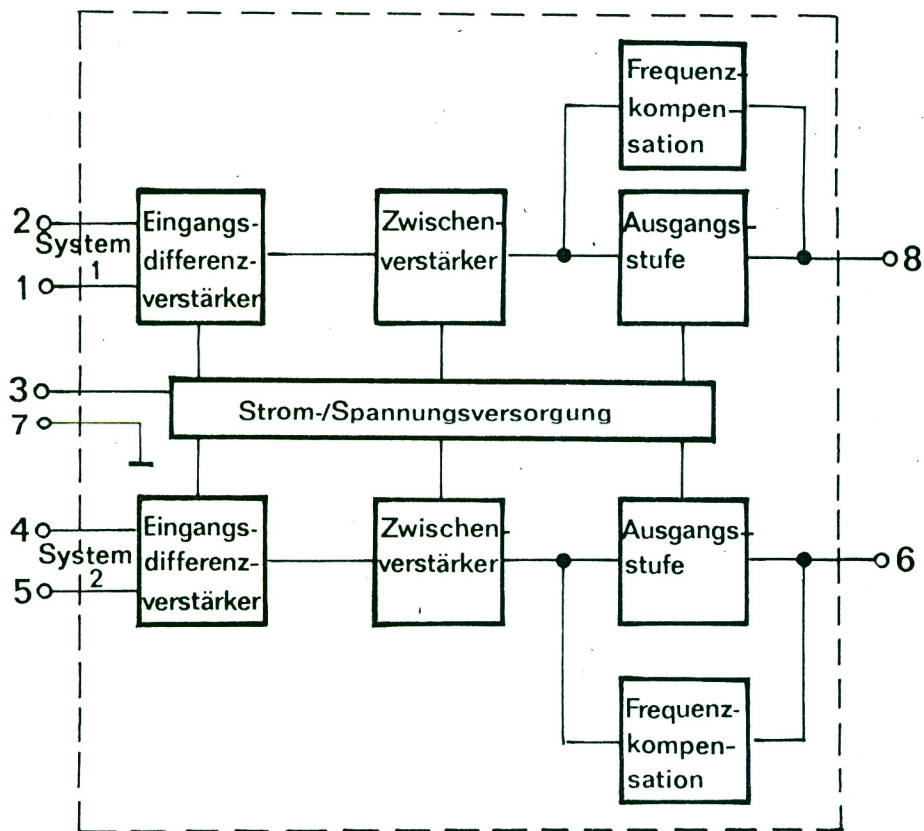
Bestellbezeichnung: Schaltkreis B 625 D nach TGL 38925

Blockschaltungen:

Einfach-Operationsverstärker



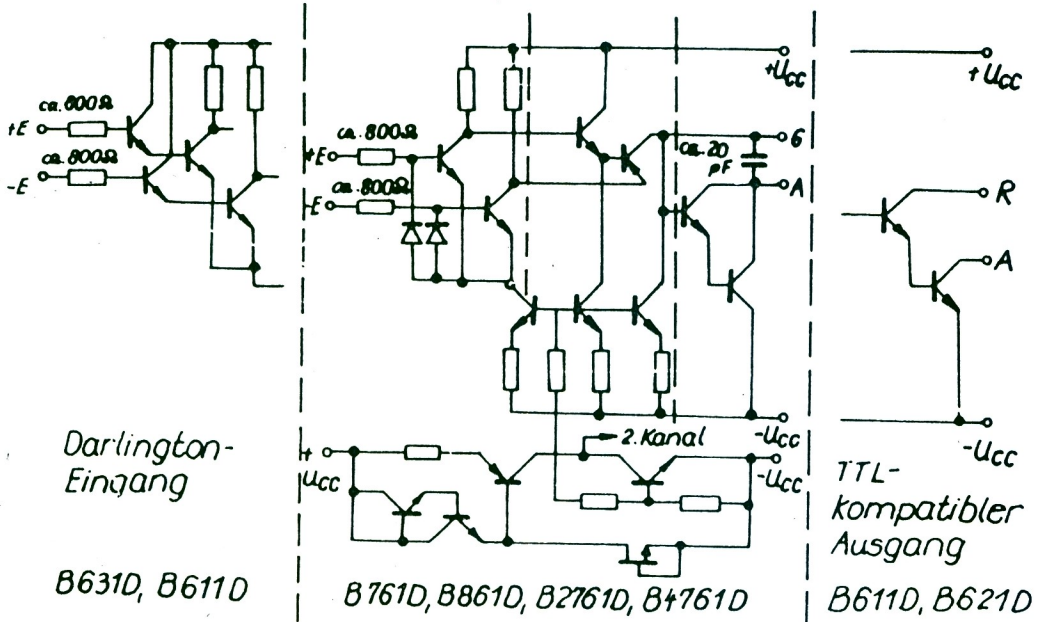
Doppel-Operationsverstärker



B11A131

Vierfach-Operationsverstärker:
 (Blockschaltbild entspricht dem zweifachen Doppel-OPV)

Innenschaltungen:



B 11-65 A5 H85

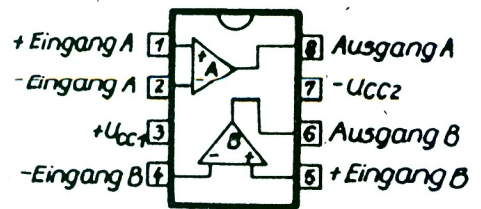
Anschlußschemas:

Einfach-OPV



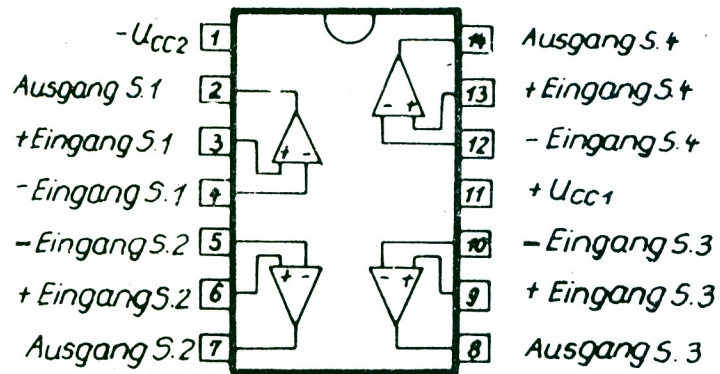
B 11-65 A1 H85

Doppel-OPV



B 11-65 A2 H85

Vierfach-OPV



B11-65 A3 H85

Meßschaltung:

S₁ auf 1 bei B 761 D, B 765 D,
B 861 D, B 865 D,
B 631 D, B 635 D

S₁ auf 2 bei B 611 D, B 615 D,
B 625 D, B 621 D

Bei B 2761 D, B 2765 D entfallen S₁, R, C_{K1}

R_S = 50 Ω

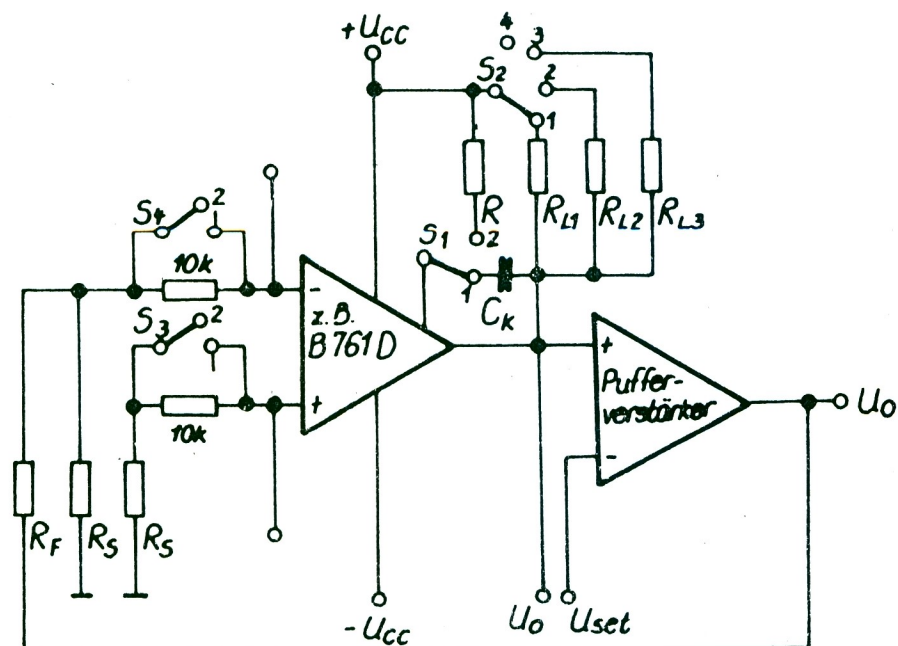
R_F = 24,95 kΩ

R₁ = R₂ = 10 kΩ

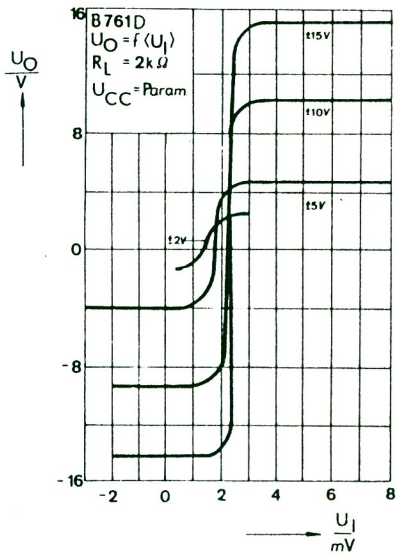
R = 6,8 kΩ

C_{K1} = 22 pF

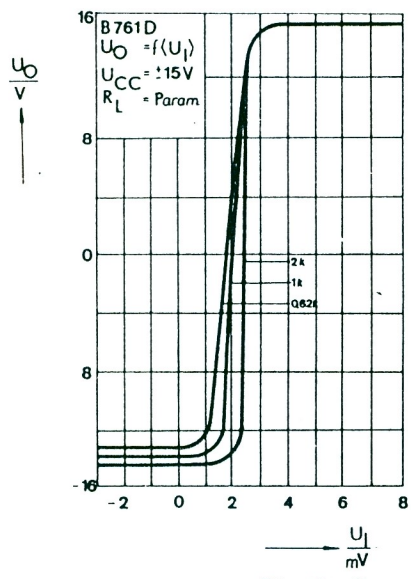
R_L = 2 kΩ bzw. 620 Ω bzw. 400 Ω



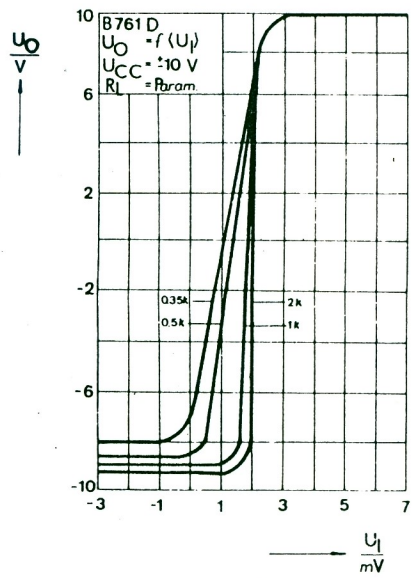
B11-65 A6 H85



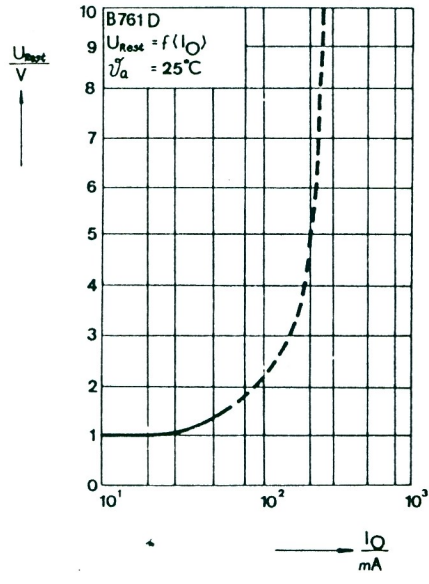
B11-65 A10



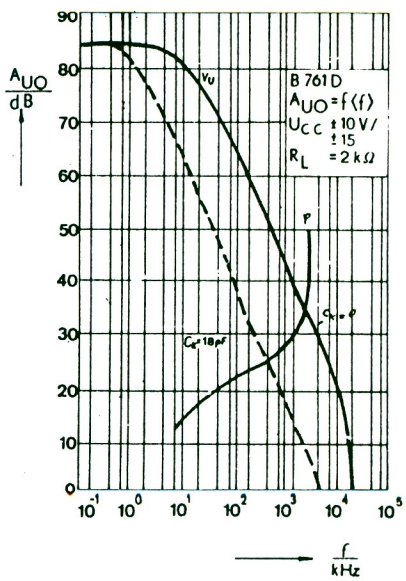
B11-65 A11H85K



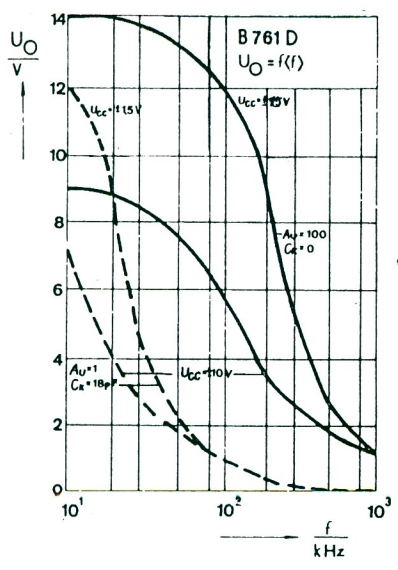
B11-65 A12 H85K



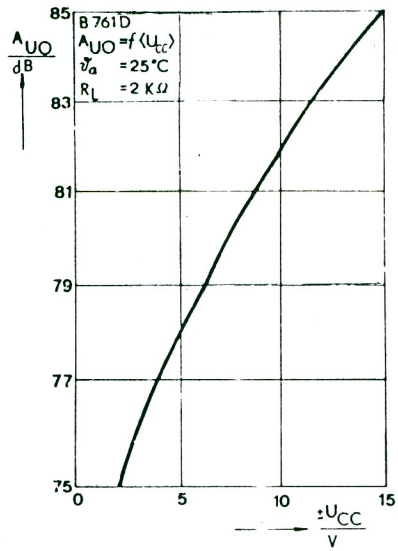
B11-65 A13 H85K



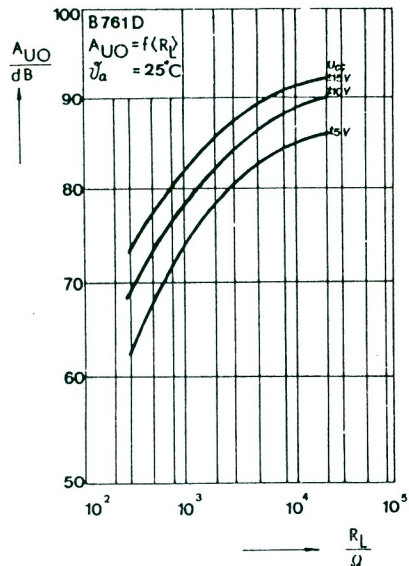
B11-65 A14H85K



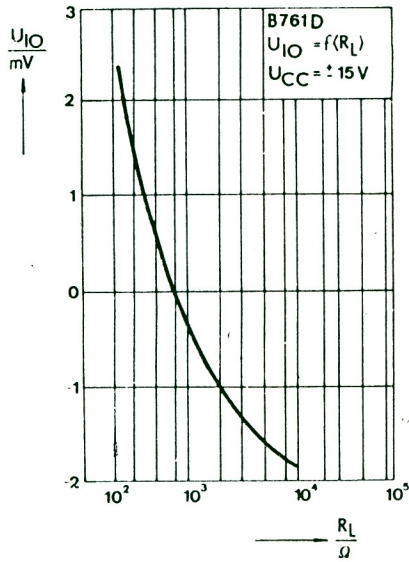
B11-65 A15 H85K



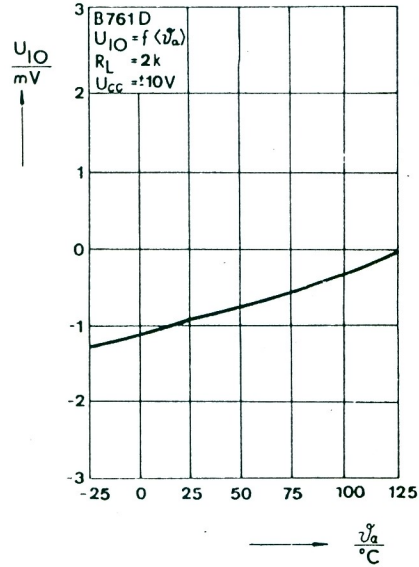
B11 65 A 16 H85K



B11-65 A17 H 85K



B11-65 A18H85K



B11-65 A 19H85K

U_s jetzt U_{CC}



veb halbleiterwerk frankfurt/oder

im veb kombinat mikroelektronik



DDR 1200 Frankfurt/Oder – Telefon 4 60

**elektronik
 export·import**

Volkseigener Außenhandelsbetrieb der
 Deutschen Demokratischen Republik
 DDR - 1026 Berlin, Alexanderplatz 6
 Haus der Elektroindustrie, Telefon: 2180