

## Bipolare Schaltung

AM Empfängerschaltung für LW, MW und KW in Autoradios und netzgespeisten Rundfunkempfängern. TDA 1046 enthält geregelte HF-Vor- und Zwischenstufen, einen multiplikativen Gegentaktmischer mit getrenntem Oszillator, geregelte ZF-Verstärker, Doppelweg-Demodulator, einen aktiven Tiefpaß sowie einen Verstärker zum direkten Anschluß eines Feldstärkeanzeige-Instruments. Durch einen amplitudengeregelten Zweipunktszillator eignet sich TDA 1046 sehr gut für Kapazitätsdiodenabstimmung. Die Schaltung ist weitgehend symmetrisch.

- Interne Regelspannungsgewinnung
- Hohe Großsignalfestigkeit
- Interne Demodulation
- Interne NF-Siebung
- Direktanschluß einer log. Feldstärkeanzeige (Pegelumfang 90 dB)
- Hohe NF-Ausgangsspannung bei kleinem Klirrfaktor
- Einfachste Außenbeschaltung
- Anschlußmöglichkeit für HF-Zwischenkreis

Typ	Bestellnummer	Gehäusebauform
TDA 1046	Q67000-A1092	DIP 16

## Grenzdaten

Speisespannung	$U_S$	18	V
Wärmewiderstand (System-Umgebung)	$R_{th\ SU}$	90	K/W
Sperrschichttemperatur	$T_J$	150	°C
Lagertemperatur	$T_S$	-40 bis 125	°C

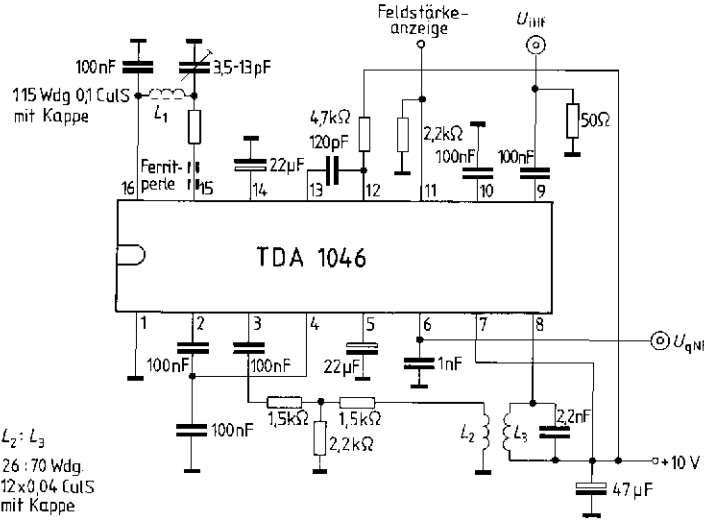
## Funktionsbereich

Betriebsspannung	$U_S$	8 bis 18	V
Oszillatorfrequenz	$f_{Osz}$	0,5 bis 31	MHz
Eingangsfrequenz HF-Teil	$f_i\ HF$	0 bis 30	MHz
ZF-Teil	$f_i\ ZF$	0,2 bis 1	MHz
Umgebungstemperatur im Betrieb	$T_U$	-15 bis 85	°C

**Kenndaten** ( $U_7 = 10 \text{ V}$ ;  $T_U = 25 \text{ }^\circ\text{C}$ ;  $f_{\text{mod}} = 1 \text{ kHz}$ ;  $f_{i \text{ HF}} = 1000 \text{ kHz}$ )  
gemäß Meßschaltung

		min	typ	max	
Stromaufnahme	$I_S$	15	20	25	mA
NF-Ausgangsspannung und Klirrfaktor					
$m = 80\%$ ; $U_{i \text{ HF}} = 1,0 \text{ mV}_{\text{eff}}$	$U_{\text{NF}}$	600	800	1000	$\text{mV}_{\text{eff}}$
	$k$		0,8	1	%
$m = 80\%$ ; $U_{i \text{ HF}} = 25 \text{ mV}_{\text{eff}}$	$U_{\text{NF}}$	600	800	1000	$\text{mV}_{\text{eff}}$
	$k$		1,5	2	%
$m = 30\%$ ; $U_{i \text{ HF}} = 1,0 \text{ mV}_{\text{eff}}$	$U_{\text{NF}}$	200	300	400	$\text{mV}_{\text{eff}}$
	$k$			0,8	%
$m = 30\%$ ; $U_{i \text{ HF}} = 45 \text{ mV}_{\text{eff}}$	$U_{\text{NF}}$	200	300	400	$\text{mV}_{\text{eff}}$
	$k$			0,9	%
Gesamter Regelumfang (Änderung der NF-Spg. $\Delta U_{\text{G}} \leq 6 \text{ dB}$ )	$\Delta V$	85			dB
Eingangsspannung für Regeleinsatz mit abgestimmtem Zwischenkreis	$U_{i \text{ 9-10}}$		19		$\mu\text{V}$
mit breitbandigem Zwischenkreis	$U_{i \text{ 9-10}}$		28		$\mu\text{V}$
Signal-Rauschabstand (an $50 \Omega$ , $m = 30\%/0\%$ )					
bei $U_{i \text{ HF}} = 2,5 \mu\text{V}$	$\frac{S+N}{N}$		6		dB
$= 14 \mu\text{V}$	$\frac{S+N}{N}$		26		dB
$= 1 \text{ mV}$	$\frac{S+N}{N}$		53		dB
Instrumentenstrom ( $U_S = 15 \text{ V}$ ; bei $V_{\text{min}}$ ; $U_{i1} \leq U_7 - 3 \text{ V}$ )	$I_{i1}$	1,0		1,5	mA
NF-Ausgangs impedanz	$R_{\text{G}}$	2,25	3	3,75	k $\Omega$
Geräuschspannung nach DIN 45405	$U_R$		500		$\mu\text{V}_{\text{os}}$

**Meßschaltung**



$L_2, L_3$   
 26 : 70 Wdg.  
 12x0,04 CuLS  
 mit Kappe

**Zusätzliche  
 Kenndaten HF-Teil**

$(U_S = 10\text{ V}; T_U = 25\text{ }^\circ\text{C}; f_{i\text{HF}} = 1000\text{ kHz}; f_{\text{mod}} = 1\text{ kHz}; m = 95\%; f_{\text{ZF}} = 450\text{ kHz})$

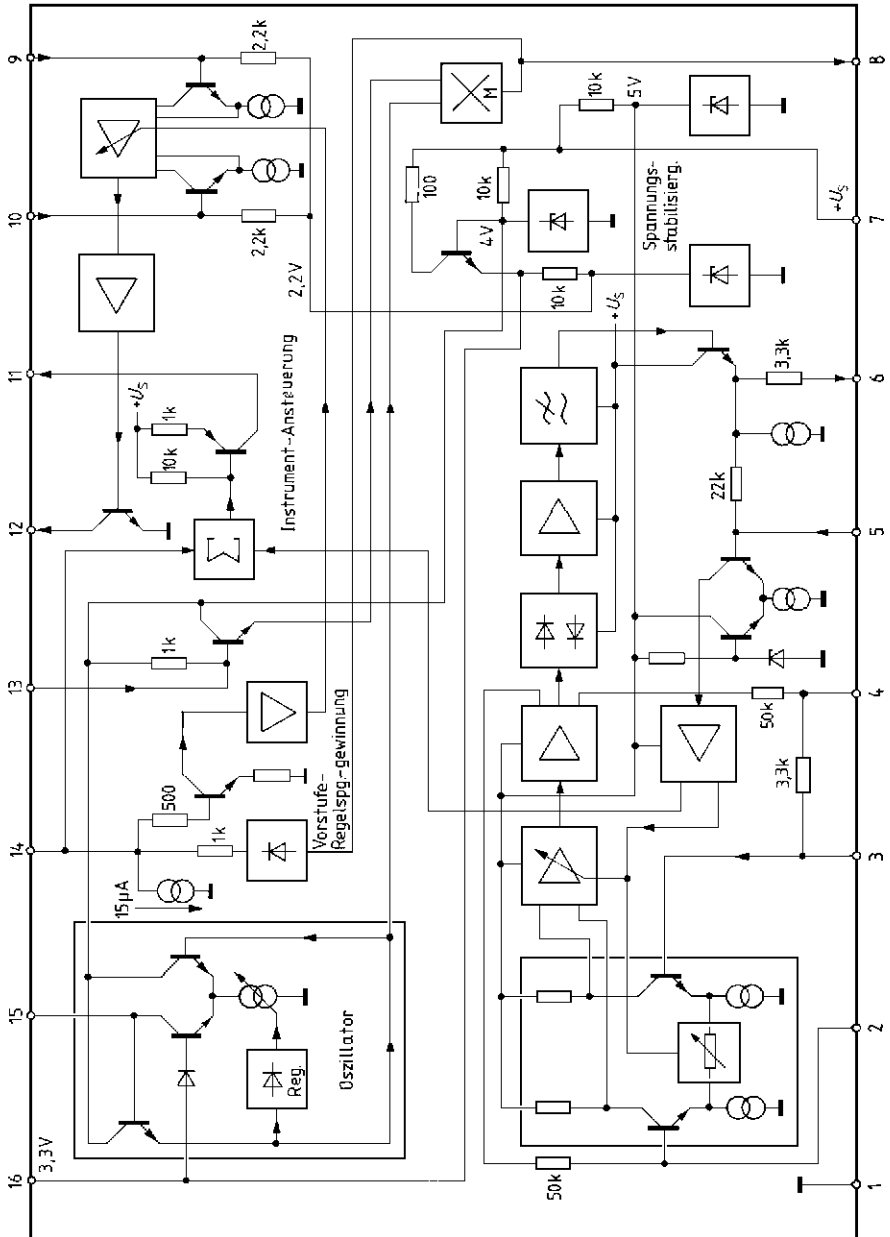
		min	typ	max	
Oszillatorspannung ( $f_{\text{Osz}} = 1,45\text{ MHz}$ )	$U_{15}$			350	mV <sub>eff</sub>
Regelumfang der HF-Vorstufe	$\Delta V$	40			dB
Spannungsverstärkung	$V_{U/8-9/10}$		40		dB
Spannungsverstärkung der HF-Stufe	$V_{U/13-9/10}$		20		dB
Eingangsimpedanz	$Z_{i\ 10-1}$		2/5		kΩ/pF
	$Z_{i\ 9-10}$		4/5		kΩ/pF
Eingangsspannung für Übersteuerungsbeginn ( $k_{\text{mod}} = 10\%$ )	$U_{i\ 9-10}$		2		V <sub>SS</sub>
Referenzspannung ( $I_{16} \leq 3\text{ mA}$ )	$U_{16}$	3	3,3	3,8	V

**Zusätzliche  
 Kenndaten ZF-Teil**

$(U_S = 10\text{ V}; T_U = 25\text{ }^\circ\text{C}; f_{\text{ZF}} = 450\text{ kHz}; f_{\text{mod}} = 1\text{ kHz}; m = 95\%)$

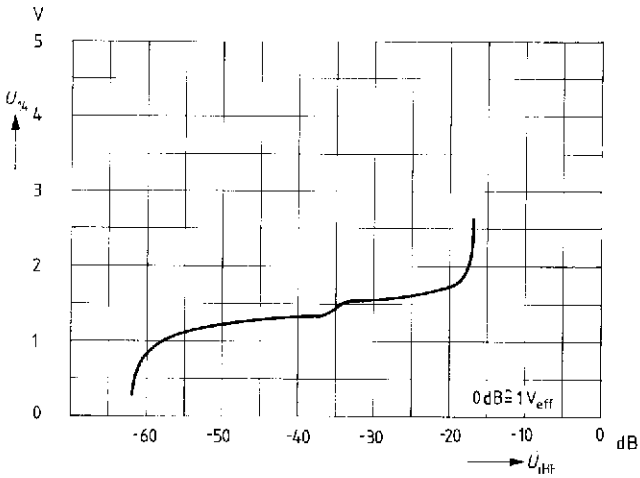
Regelumfang bei 450 kHz	$\Delta V$	45			dB
Eingangsspannung für Übersteuerungsbeginn ( $k = 10\%$ )	$U_3$		120		mV <sub>eff</sub>
Ausgangsimpedanz	$Z_{q\ 8}$		100		kΩ
Eingangsimpedanz	$Z_{i\ 3}$		3,3/3		kΩ/pF
NF-Ausgangsspannung ( $U_{3\text{eff}} = 10\text{ mV}; m = 30\%$ )	$U_{\text{NF}}$	245			mV <sub>eff</sub>

Blockschaltung

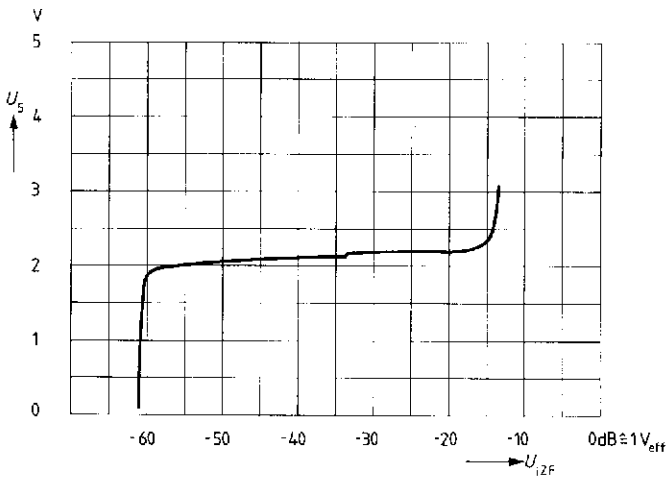


**Vorstufenregelung**

$U_S = 10 \text{ V}$ ;  $T_U = 25^\circ \text{ C}$ ;  $f_{\text{HF}} = 1000 \text{ kHz}$ ;  $f_{\text{mod}} = 1 \text{ kHz}$ ;  $m = 80\%$   
 $U_{\text{ZF}} = U_q = \text{const.}$

**ZF-Stufen-Regelung**

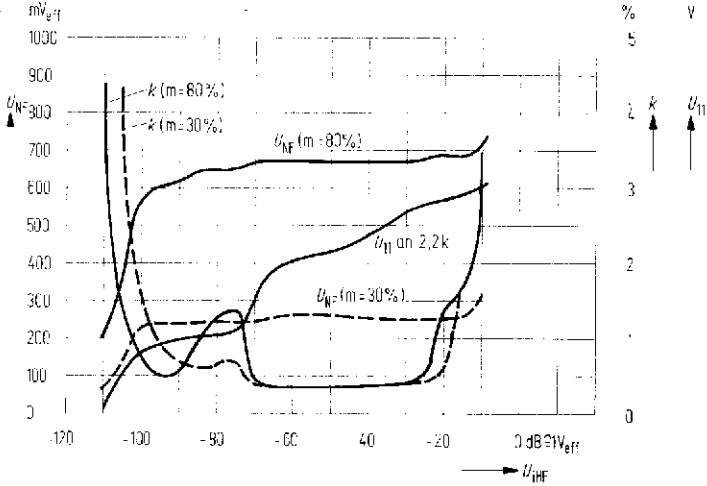
$U_S = 10 \text{ V}$ ;  $T_U = 25^\circ \text{ C}$ ;  $f_{\text{ZF}} = 455 \text{ kHz}$ ;  $f_{\text{mod}} = 1 \text{ kHz}$ ;  $m = 80\%$   
 $U_{\text{NF}} = U_6 = \text{const.}$



**NF-Ausgangsspannung, Klirrfaktor, Instrumentenspannung**

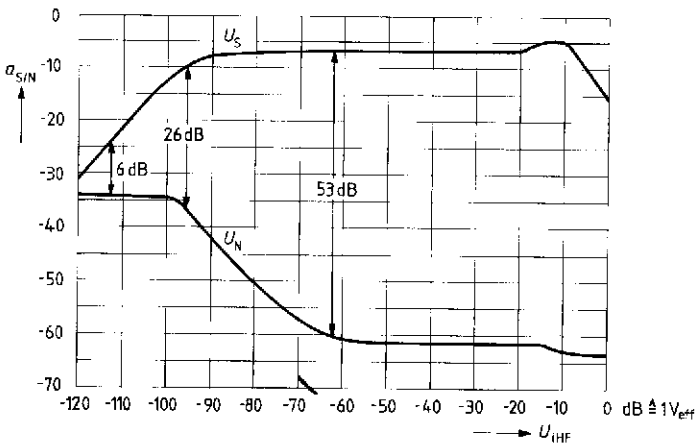
=  $f$  (HF-Eingangsspannung)

$U_S = 15 \text{ V}$ ;  $f_{iHF} = 1000 \text{ kHz}$ ;  $f_{mod} = 1 \text{ kHz}$  Zwischenkreis breitbandig



**Signalrauschabstand =  $f$  (Eingangsspannung)**

$U_S = 15 \text{ V}$ ;  $m = 30\%$ ;  $f_{iHF} = 1000 \text{ kHz}$ ;  $f_{mod} = 1 \text{ kHz}$





**Spulendaten**

1. HF-Vorstufe  
primär 105 Wdg. 15 × 0,04 CuLS  
sek. (Anschluß 9—10) 7 Wdg. 15 × 0,04 CuLS  
gewickelt auf Vogt D 21-2375.1
2. HF-Zwischenkreis  
105 Wdg. 15 × 0,04 CuLS  
gewickelt auf Vogt D 21-2375.1
3. Oszillatorkreis  
115 Wdg. 0,10 CuLS  
gewickelt auf Vogt D 41-2519 mit Kappe
4. ZF-Kreis (Anschluß 8)  
primär (LC-Kreis) 70 Wdg. 12 × 0,04 CuLS  
sekundär 26 Wdg. 12 × 0,04 CuLS  
gewickelt auf Vogt D 41-2519 mit Kappe

**Drehkondensator**

HOPT 3-fach Drehko MG 06-05 A



This datasheet has been downloaded from:

[www.DatasheetCatalog.com](http://www.DatasheetCatalog.com)

Datasheets for electronic components.