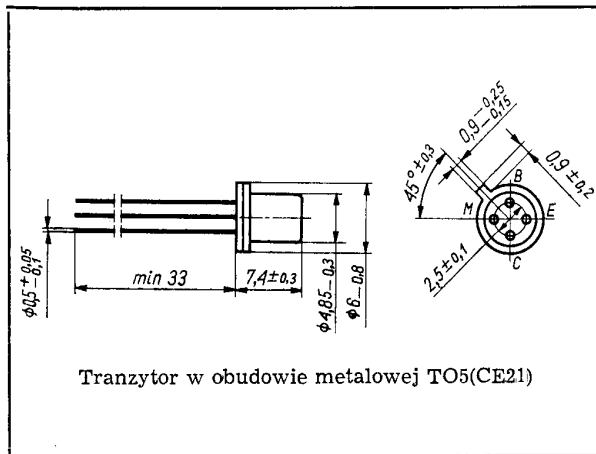


SWW 1156-213

Tranzystory germanowe stopowo-dyfuzyjne małej mocy wielkiej częstotliwości.

Tranzystory AF426 i AF427 są przeznaczone do stosowania we wzmacniaczach pośredniej częstotliwości w tranzystorowych odbiornikach AM/FM oraz we wzmacniaczach w.cz. i mieszaczach odbiorników tranzystorowych z zakresem fal krótkich, średnich i długich. Tranzystory AF428, AF429 i AF430 są przeznaczone do stosowania we wzmacniaczach pośredniej częstotliwości w odbiornikach tranzystorowych AM oraz w układzie mieszacza odbiorników tranzystorowych z zakresem fal średnich i długich.



Tranzystor w obudowie metalowej TO5(CE21)

DANE TECHNICZNE

Wartości dopuszczalne parametrów eksploatacyjnych

Napięcie kolektor-baza	$-U_{CB0}$	20	V
Napięcie kolektor-emiter	$-U_{CES}$	20	V
Napięcie emiter-baza	$-U_{EB0}$	1	V
Prąd kolektora	$-I_C$	10	mA
Temperatura złącza	t_j	348 (75)	K (°C)
Zakres temperatury składowania	t_{stg}	218...343 K (-55...+70°C)	
Moc strat kolektora przy $t_{amb} = 298$ K (25°C)	P_C	50	mW

Parametry termiczne

Rezystancja termiczna złącze-otoczenie	$R_{th(j-a)}$	≤ 1000	K/W
--	---------------	--------	-----

3 Elementy półprzewodnikowe

TRANZYSTOR AF426

Parametry statyczne

przy $t_{amb} = 298$ K (25°C)

Prąd zerowy kolektora

	min.	typ.	maks.	
przy $-U_{CB0} = 6$ V	—	1,5	8	μA
przy $-U_{CB} = 6$ V, $t_{amb} = 343$ K (70°C)	—	40	350	μA

Napięcie przebicia kolektor-baza

przy $-I_C = 50$ μA, $I_E = 0$	$-U_{(BR)CB0}$	20	—	—	V
--------------------------------	----------------	----	---	---	---

Napięcie przebicia kolektor-emiter

przy $-I_C = 50$ μA, $R_{BE} = 0$	$-U_{(BR)CES}$	20	—	—	V
-----------------------------------	----------------	----	---	---	---

Napięcie przebicia emiter-baza

przy $-I_E = 50$ μA, $-I_C = 0$	$-U_{(BR)EB0}$	1	—	—	V
---------------------------------	----------------	---	---	---	---

Parametry dynamiczne

przy $t_{amb} = 298$ K (25°C)

Częstotliwość graniczna

	min.	typ.	maks.	
przy $-U_{CE} = 6$ V, $-I_C = 1$ mA, $f = 20$ MHz	40	75	—	MHz

Współczynnik szumów

	min.	typ.	maks.	
przy $-U_{CE} = 6$ V, $-I_C = 1$ mA, $f = 0,5$ MHz, $R_g = 500$ Ω	—	3	—	dB

Wartość małosygnalowa współczynnika wzmocnienia prądowego*

	kl. II	kl. III	kl. IV	
przy $-U_{CE} = 6$ V, $-I_C = 1$ mA, $f = 1$ kHz	30	40	100	—
	—	—	—	60
	—	—	—	120
	—	—	—	300

* Podziału na klasy dokonuje się na życzenie odbiorcy określone w zamówieniu.

Parametry czwórnikowe

Punkt pracy: $-U_{CE} = 6 \text{ V}$, $-I_C = 1 \text{ mA}$, $f = 0,5 \text{ MHz}$

	min.	typ.	maks.	
Admitancja wejściowa				
$Y_{11e} = g_{11e} + j\omega C_{11e}$	—	0,45	—	mS
	—	75	—	pF
Admitancja przenieszenia wstecz				
$Y_{12e} = g_{12e} + j\omega C_{12e}$	—	0,2	—	μS
	—	1,5	—	pF
Moduł admitancji przenieszenia w przód				
$ Y_{21e} $	—	35	—	mS
Admitancja wyjściowa				
$Y_{22e} = g_{22e} + j\omega C_{22e}$	—	1,5	—	μS
	—	4	—	pF
Punkt pracy: $-U_{CE} = 6 \text{ V}$, $-I_C = 1 \text{ mA}$, $f = 10,7 \text{ MHz}$				
Admitancja wejściowa				
$Y_{11e} = g_{11e} + j\omega C_{11e}$	—	1,7	3	mS
	—	60	80	pF
Admitancja przenieszenia wstecz				
$Y_{12e} = g_{12e} + j\omega C_{12e}$	—	20	30	μS
	—	1,3	1,8	pF
Moduł admitancji przenieszenia w przód				
$ Y_{21e} $	30	32	—	mS
Admitancja wyjściowa				
$Y_{22e} = g_{22e} + j\omega C_{22e}$	—	40	75	μS
	—	3,5	5	pF

TRANZYSTOR AF427

Parametry statyczne

przy $t_{amb} = 298 \text{ K}$ (25°C)		min.	typ.	maks.	
Prąd zerowy kolektora					
przy $-U_{CB} = 6 \text{ V}$	$-I_{CB0}$	—	1,5	8	μA
przy $-U_{CB} = 6 \text{ V}$, $t_{amb} = 343 \text{ K}$ (70°C)	$-I_{CB0}$	—	40	350	μA
Napięcie przebicia kolektor-baza					
przy $-I_C = 50 \mu\text{A}$, $I_E = 0$	$-U_{(BR)CB0}$	20	—	—	V
Napięcie przebicia kolektor-emiter					
przy $-I_C = 50 \mu\text{A}$, $R_{BE} = 0$	$-U_{(BR)CES}$	20	—	—	V
Napięcie przebicia emiter-baza					
przy $-I_E = 50 \mu\text{A}$, $-I_C = 0$	$-U_{(BR)EB0}$	1	—	—	V

Parametry dynamiczne

przy $t_{amb} = 298 \text{ K}$ (25°C)		min.	typ.	maks.	
Częstotliwość graniczna					
przy $-U_{CE} = 6 \text{ V}$, $-I_C = 1 \text{ mA}$, $f = 20 \text{ MHz}$	f_T	40	75	—	MHz

Współczynnik szumów

przy $-U_{CE} = 6 \text{ V}$,
 $-I_C = 1 \text{ mA}$,
 $f = 0,5 \text{ MHz}$,
 $R_g = 500 \Omega$

Wartość małosygnałowa współczynnika wzmocnienia prądowego*

przy $-U_{CE} = 6 \text{ V}$,
 $-I_C = 1 \text{ mA}$,
 $f = 1 \text{ kHz}$

	F	—	3	—	dB
h_{21e} kl. II	30	—	60	—	
kl. III	40	—	120	—	
kl. IV	100	—	300	—	

Parametry czwórnikowe

Punkt pracy: $-U_{CE} = 6 \text{ V}$, $-I_C = 1 \text{ mA}$, $f = 0,5 \text{ MHz}$

	min.	typ.	maks.	
Admitancja wejściowa				
$Y_{11e} = g_{11e} + j\omega C_{11e}$	—	0,55	—	mS
	—	75	—	pF
Admitancja przenieszenia wstecz				
$Y_{12e} = g_{12e} + j\omega C_{12e}$	—	0,2	—	μS
	—	1,8	—	pF
Moduł admitancji przenieszenia w przód				
$ Y_{21e} $	—	37	—	mS
Admitancja wyjściowa				
$Y_{22e} = g_{22e} + j\omega C_{22e}$	—	3	—	μS
	—	4,5	—	pF

Punkt pracy: $-U_{CE} = 6 \text{ V}$, $-I_C = 1 \text{ mA}$, $f = 10,7 \text{ MHz}$

	min.	typ.	maks.	
Admitancja wejściowa				
$Y_{11e} = g_{11e} + j\omega C_{11e}$	—	1,7	5	mS
	—	60	120	pF
Admitancja przenieszenia wstecz				
$Y_{12e} = g_{12e} + j\omega C_{12e}$	—	20	60	μS
	—	1,7	2,4	pF
Moduł admitancji przenieszenia w przód				
$ Y_{21e} $	27	34	—	mS
Admitancja wyjściowa				
$Y_{22e} = g_{22e} + j\omega C_{22e}$	—	50	150	μS
	—	5	7	pF

TRANZYSTOR AF428

Parametry statyczne

przy $t_{amb} = 298 \text{ K}$ (25°C)		min.	typ.	maks.	
Prąd zerowy kolektora					
przy $-U_{CB} = 6 \text{ V}$	$-I_{CB0}$	—	1,5	8	μA
przy $-U_{CB} = 6 \text{ V}$, $t_{amb} = 343 \text{ K}$ (70°C)	$-I_{CB0}$	—	40	350	μA
Napięcie przebicia kolektor-baza					
przy $-I_C = 50 \mu\text{A}$, $-I_E = 0$	$-U_{(BR)CB0}$	20	—	—	V

* Podziału na klasy dokonuje się na życzenie odbiorcy określone w zamówieniu.

Napięcie przebicia kolektor-emiter przy $-I_C = 50 \mu\text{A}$, $R_{BE} = 0$	$-U_{(BR)CES}$	20	—	—	V
Napięcie przebicia emiter-baza przy $-I_E = 50 \mu\text{A}$, $-I_C = 0$	$-U_{(BR)EB0}$	1	—	—	V
Parametry dynamiczne					
przy $t_{amb} = 298 \text{ K}$ (25°C)		<u>min.</u>	<u>typ.</u>	<u>maks.</u>	
Częstotliwość graniczna przy $-U_{CE} = 6 \text{ V}$, $-I_C = 1 \text{ mA}$, $f = 20 \text{ MHz}$	f_T	40	55	—	MHz
Współczynnik szumów przy $-U_{CE} = 6 \text{ V}$, $-I_C = 1 \text{ mA}$, $f = 0,5 \text{ MHz}$, $R_g = 500 \Omega$	F	—	3	—	dB
Wartość małosygnałowa współczynnika wzmocnienia prądowego* przy $-U_{CE} = 6 \text{ V}$, $-I_C = 1 \text{ mA}$, $f = 1 \text{ kHz}$	h_{21e}	kl. II 30	—	60	—
		kl. III 40	—	120	—
		kl. IV 100	—	300	—
Parametry czwórnikowe					
Punkt pracy: $-U_{CE} = 6 \text{ V}$, $-I_C = 1 \text{ mA}$, $f = 0,5 \text{ MHz}$		<u>min.</u>	<u>typ.</u>	<u>maks.</u>	
Admitancja wejściowa $Y_{11e} = g_{11e} + j\omega C_{11e}$	g_{11e}	—	1	—	mS
	C_{11e}	—	100	—	pF
Admitancja przeniesienia wstecz $Y_{12e} = g_{12e} + j\omega C_{12e}$	g_{12e}	—	0,2	—	μS
	C_{12e}	—	2,4	—	pF
Moduł admitancji przeniesienia w przód $ Y_{21e} $		—	32	—	mS
Admitancja wyjściowa $Y_{22e} = g_{22e} + j\omega C_{22e}$	g_{22e}	—	3	—	μS
	C_{22e}	—	8	—	pF
Punkt pracy: $-U_{CE} = 6 \text{ V}$, $-I_C = 1 \text{ mA}$, $f = 10,7 \text{ MHz}$		<u>min.</u>	<u>typ.</u>	<u>maks.</u>	
Admitancja wejściowa $Y_{11e} = g_{11e} + j\omega C_{11e}$	g_{11e}	—	1,7	8	mS
	C_{11e}	—	60	120	pF
Admitancja przeniesienia wstecz $Y_{12e} = g_{12e} + j\omega C_{12e}$	g_{12e}	—	20	100	μS
	C_{12e}	—	1,7	2,4	pF
Moduł admitancji przeniesienia w przód $ Y_{21e} $		25	30	—	mS
Admitancja wyjściowa $Y_{22e} = g_{22e} + j\omega C_{22e}$	g_{22e}	—	60	200	μS
	C_{22e}	—	5,2	9	pF

* Podziału na klasy dokonuje się na życzenie odbiorcy określone w zamówieniu.

TRANZYSTOR AF429

Parametry statyczne

przy $t_{amb} = 298 \text{ K}$ (25°C)		<u>min.</u>	<u>typ.</u>	<u>maks.</u>	
Prąd zerowy kolektora przy $-U_{CB} = 6 \text{ V}$, $-I_{CB0}$		—	1,5	8	μA
przy $-U_{CB} = 6 \text{ V}$, $t_{amb} = 343 \text{ K}$ (70°C)	$-I_{CB0}$	—	40	350	μA
Napięcie przebicia kolektor-baza przy $-I_C = 50 \mu\text{A}$, $-I_E = 0$	$-U_{(BR)CB0}$	20	—	—	V
Napięcie przebicia kolektor-emiter przy $-I_C = 50 \mu\text{A}$, $R_{BE} = 0$	$-U_{(BR)CES}$	20	—	—	V
Napięcie przebicia emiter-baza przy $-I_E = 50 \mu\text{A}$, $-I_C = 0$	$-U_{(BR)EB0}$	1	—	—	V

Parametry dynamiczne

przy $t_{amb} = 298 \text{ K}$ (25°C)		<u>min.</u>	<u>typ.</u>	<u>maks.</u>	
Częstotliwość graniczna przy $-U_{CE} = 6 \text{ V}$, $-I_C = 1 \text{ mA}$, $f = 20 \text{ MHz}$	f_T	40	50	—	MHz
Współczynnik szumów przy $-U_{CE} = 6 \text{ V}$, $-I_C = 1 \text{ mA}$, $f = 0,5 \text{ MHz}$, $R_g = 500 \Omega$	F	—	3	—	dB
Wartość małosygnałowa współczynnika wzmocnienia prądowego* przy $-U_{CE} = 6 \text{ V}$, $-I_C = 1 \text{ mA}$, $f = 1 \text{ kHz}$	h_{21e}	kl. II 30	—	60	—
		kl. III 40	—	120	—
		kl. IV 100	—	300	—

Parametry czwórnikowe

Punkt pracy: $-U_{CE} = 6 \text{ V}$, $-I_C = 1 \text{ mA}$, $f = 0,5 \text{ MHz}$		<u>min.</u>	<u>typ.</u>	<u>maks.</u>	
Admitancja wejściowa $Y_{11e} = g_{11e} + j\omega C_{11e}$	g_{11e}	—	1	1,5	mS
	C_{11e}	—	100	175	pF
Admitancja przeniesienia wstecz $Y_{12e} = g_{12e} + j\omega C_{12e}$	g_{12e}	—	0,2	0,5	μS
	C_{12e}	—	2	2,4	pF
Moduł admitancji przeniesienia w przód $ Y_{21e} $		28	32	—	mS
Admitancja wyjściowa $Y_{22e} = g_{22e} + j\omega C_{22e}$	g_{22e}	—	3	5	μS
	C_{22e}	—	8	10	pF

TRANZYSTOR AF430

Parametry statyczne

przy $t_{amb} = 298 \text{ K } (25^{\circ}\text{C})$		min.	typ.	maks.	
Prąd zerowy kolektora					
przy $-U_{CB} = 6 \text{ V}$, $-I_{CB0}$		—	1,5	8	μA
przy $-U_{CB} = 6 \text{ V}$, $t_{amb} = 343 \text{ K } (70^{\circ}\text{C})$, $-I_{CB0}$		—	40	350	μA
Napięcie przebicia kolektor-baza					
przy $-I_C = 50 \mu\text{A}$, $-I_E = 0$		$-U_{(BR)CB0}$	15	—	V
Napięcie przebicia kolektor-emiter					
przy $-I_C = 50 \mu\text{A}$, $R_{BE} = 0$		$-U_{(BR)CES}$	15	—	V
Napięcie przebicia emiter-baza					
przy $-I_E = 50 \mu\text{A}$, $-I_C = 0$		$-U_{(BR)EB0}$	1	—	V

Parametry dynamiczne

przy $t_{amb} = 298 \text{ K } (25^{\circ}\text{C})$		min.	typ.	maks.	
Częstotliwość graficzna					
przy $-U_{CE} = 6 \text{ V}$, $-I_C = 1 \text{ mA}$, $f = 20 \text{ MHz}$		f_T	30	50	— MHz
Współczynnik szumów					
przy $-U_{CE} = 6 \text{ V}$, $-I_C = 1 \text{ mA}$, $f = 0,5 \text{ MHz}$, $R_g = 500 \Omega$					
Wartość małosygnałowa współczynnika wzmocnienia prądowego*					
przy $-U_{CE} = 6 \text{ V}$, $-I_C = 1 \text{ mA}$, $f = 1 \text{ kHz}$		h_{21e}	kl. II 20	—	60 —
			kl. III 40	—	120 —
			kl. IV 100	—	300 —

Parametry czwórnikowe

Punkt pracy: $-U_{CE} = 6 \text{ V}$, $-I_C = 1 \text{ mA}$, $f = 0,5 \text{ MHz}$

		min.	typ.	maks.	
Admitancja wejściowa					
$Y_{11e} = g_{11e} + j\omega C_{11e}$			1,2	2	mS
			175	200	pF
Admitancja przeniesienia wstecz					
$Y_{12e} = g_{12e} + j\omega C_{12e}$			0,5	2	μS
			3	4	pF
Moduł admitancji przeniesienia w przód					
$ Y_{21e} $		25	27	—	mS
Admitancja wyjściowa					
$Y_{22e} = g_{22e} + j\omega C_{22e}$			8	10	μS
			9	12	pF

Punkt pracy: $-U_{CE} = 6 \text{ V}$, $-I_C = 1 \text{ mA}$, $f = 10,7 \text{ MHz}$

		min.	typ.	maks.	
Admitancja wejściowa					
$Y_{11e} = g_{11e} + j\omega C_{11e}$			12	—	mS
			150	—	pF
Admitancja przeniesienia wstecz					
$Y_{12e} = g_{12e} + j\omega C_{12e}$			180	—	μS
			4	—	pF
Moduł admitancji przeniesienia w przód					
$ Y_{21e} $		—	22	—	mS
Admitancja wyjściowa					
$Y_{22e} = g_{22e} + j\omega C_{22e}$			250	—	μS
			10	—	pF

* Podziału na klasy dokonuje się na życzenie odbiorcy określone w zamówieniu.

DYSTRYBUTOR



BIURO ZBYTU SPRZĘTU
TELERADIOTECHNICZNEGO
ul. Nowogrodzka 50
00-695 Warszawa
Telefony: 289411, 286471
Teleks: 813435

PRODUCENT



NAUKOWO-PRODUKCYJNE CENTRUM
PÓLPRZEWODNIKÓW „TEWA”
ul. Komarowa 5
02-675 Warszawa
Telefon: 431431
Teleks: 813219