

Information



D 345 D – D 348 D

E 345 D – E 348 D

Integrierte BCD-zu-7-Segment-Dekoder/Treiber mit Konstantstrom-Ausgangsstufen in I²L

- Merkmale:
- Konstantstromwert bei D 346 D/D 348 D extern bis 40 mA programmierbar (bei D 345 D/D 347 D intern fest eingestellt)
 - geringer Eigenstromverbrauch von 20 mA gegenüber 90 mA der Vorgängertypen D 146 D/D 147 D
 - Kompatibilität der Eingänge zu TTL, LS-TTL, CMOS
 - bei Ansteuerung von 7-Segment-LED-Displays gleichmäßige Lichtausbeute und Einsparung von 7 Widerständen je Ziffer
 - Nutzung der Pseudotetraden zur Zeichendarstellung

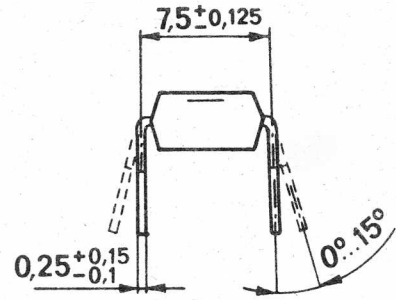
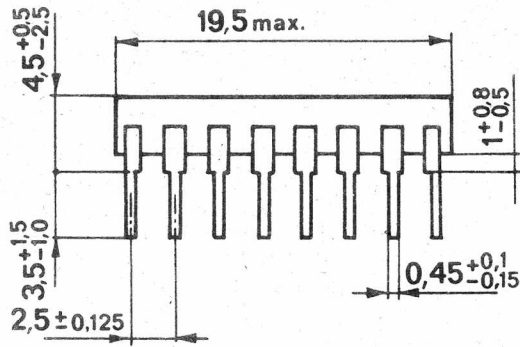
Vorläufige technische Daten

Gehäuse: DIL-Plastgehäuse

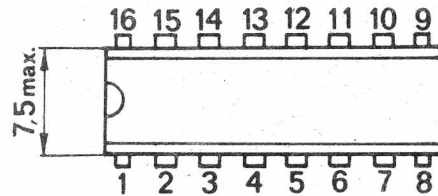
Masse: 1,5 g

Abmessungen in mm und Anschlußbelegung:

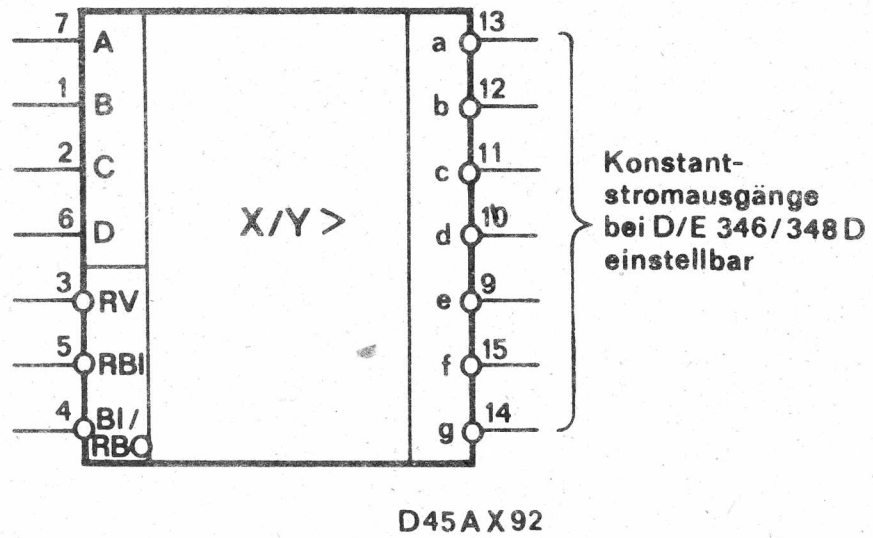
- | | |
|----------------------------------|--------------------------------------|
| 1 – Eingang B | 8 – Masse M |
| 2 – Eingang C | 9 – Ausgang e |
| 3 – nicht belegt bei D 345/347 D | 10 – Ausgang d |
| – Ausgangsstromregelung | 11 – Ausgang c |
| – bei D.346/348 D | 12 – Ausgang b |
| 4 – Eingang BI/Ausgang RBO | 13 – Ausgang a |
| 5 – Eingang RBI | 14 – Ausgang g |
| 6 – Eingang D | 15 – Ausgang f |
| 7 – Eingang A | 16 – Betriebsspannung U _S |



21.1.1.2.16 TGL 26713



Logische Schaltung:

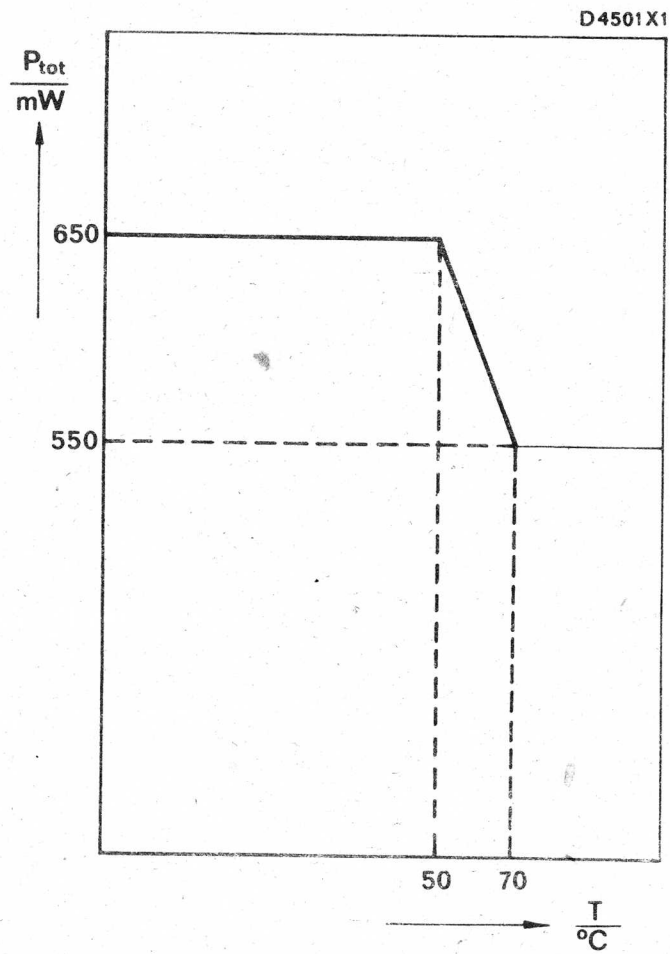


Statische Kennwerte ($\vartheta_a = 25^\circ\text{C} - 5\text{K}$):

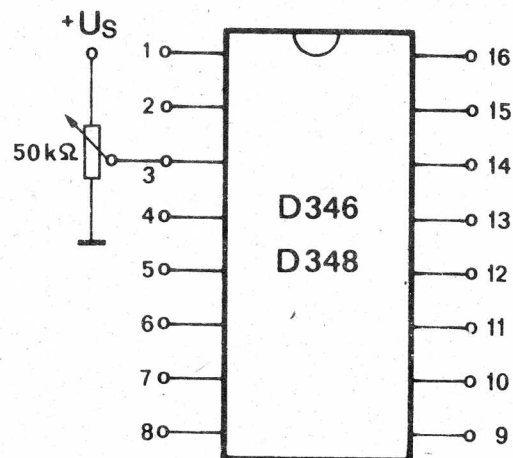
		min.	typ	max.	
Stromaufnahme bei					
$U_S = 5,25\text{ V}$ für D 345/347 D	I_S		4	12	mA
für D 346/348 D			8	20	mA
H- Eingangsspannung					
$U_S = 4,75\text{ V}$	U_{IH}	2			V
L- Eingangsspannung					
$U_S = 4,75\text{ V}$	U_{IL}			0,8	V
H-Ausgangsspannung – Ausgang a...g					
$U_S = 4,75\text{ V}, I_{OH} = 20\ \mu\text{A}$	U_{OH}	13			V
L- Ausgangsspannung					
Ausgang RBO/BI					
$U_S = 4,75\text{ V}, I_{OL} = 4\text{ mA}$	U_{OL}		0,08	0,4	V
H- Ausgangsspannung					
Ausgang RBO/BI					
$U_S = 5,25\text{ V}, I_{OH} = 250\ \mu\text{A}$	U_{OH}	2,4			V
H- Ausgangsstrom – Ausgang a...g					
$U_S = 4,75\text{ V}, U_{OH} = 15\text{ V}$	I_{OH}			250	μA
H-Ausgangsstrom – Ausgang RBO/BI					
$U_S = 5,25\text{ V}, U_{OH} = 2,7\text{ V}$	I_{OH}			100	μA
L-Eingangsstrom					
$U_S = 5,25\text{ V}, U_{IL} = 0,4\text{ V}$	$-I_{IL}$		230	400	μA
H- Eingangsstrom außer BI					
$U_S = 5,25\text{ V}, U_{IH} = 2,7\text{ V}$	I_{IH}			20	μA
L-Ausgangsstrom					
Ausgang a...g D 345/347 D					
$U_S = 5,25\text{ V}, U_{OL} = 4\text{ V}$	I_{OL}	7		14	mA
L-Ausgangsstrom					
Ausgang a...g ¹⁾ D 346/348 D					
$U_S = 5,25\text{ V}, U_{OL} = 4\text{ V}$	I_{OL}	0		20	mA

¹⁾ Beim D 346 D, D 348 D ist der Ausgangsstrom im angegebenen Bereich einstellbar.

Zulässiger Arbeitsbereich:

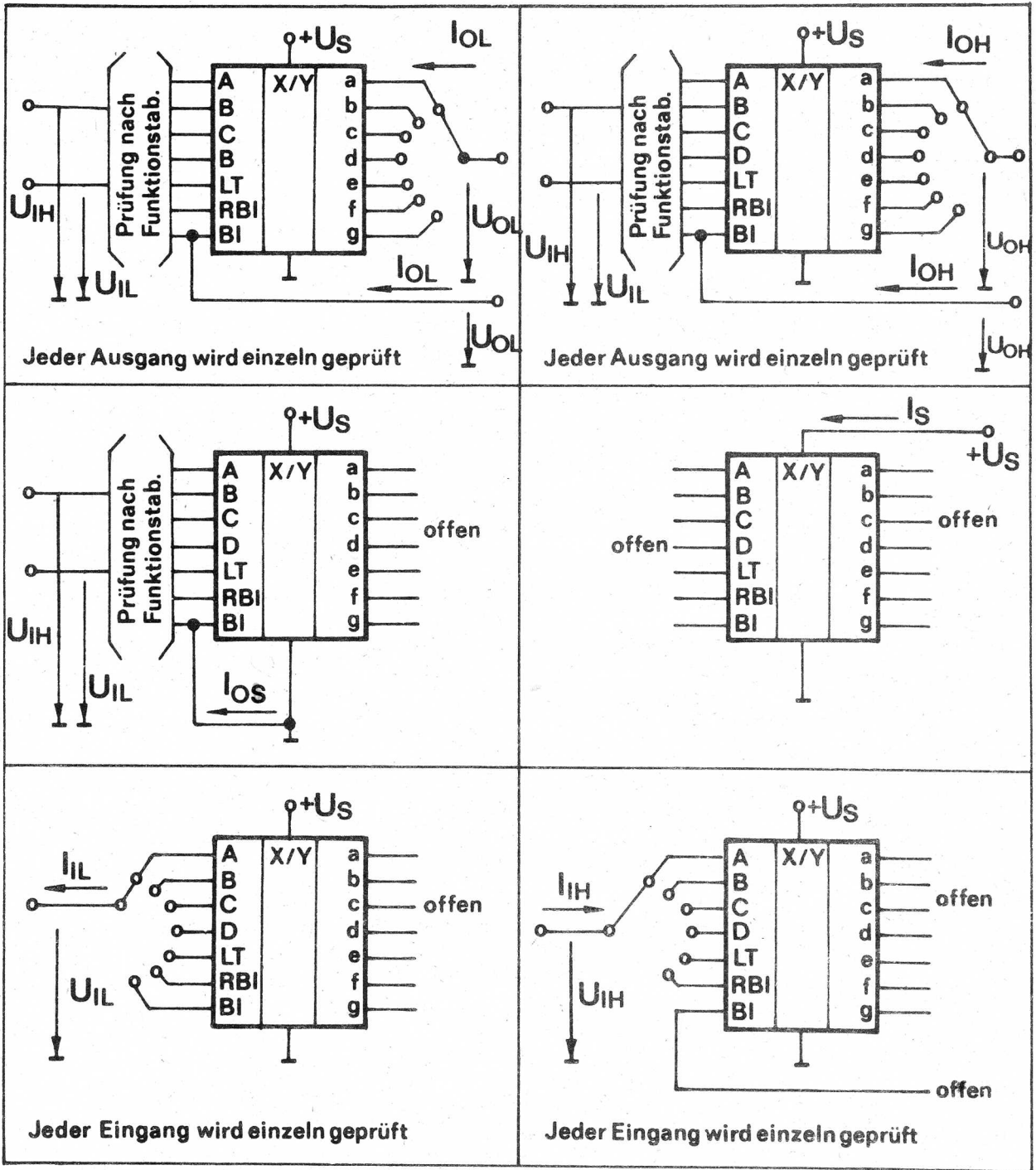


Applikationsschaltung Helligkeitsregelung:



D45A2X1

Meßschaltungen:



D45A1X1

Bestellbezeichnung: Integrierter Schaltkreis D 345 D

Ag 05/058/84



veb halbleiterwerk frankfurt/oder
betrieb im veb kombinat mikroelektronik

DDR 1200 Frankfurt/Oder – Telefon 4 60

elektronik
export-import

Volkseigener Außenhandelsbetrieb der
 Deutschen Demokratischen Republik
 DDR - 1026 Berlin, Alexanderplatz 6
 Haus der Elektroindustrie